

MAXI FLI KIT



MAXI FLI KIT

Disponibile anche / Also available / Disponible aussi



Lente neutra con sorgente luminosa colorata
Clear lens with colored light source
Lentille incolore transparente et source lumineuse colorée



MAXI FLI KIT

V DC	12 ÷ 24
A*	1,5 1

* 2 segnalatori / 2 devices / 2 dispositifs

Intensità luminosa secondo **ECE R65 - categoria X**
Installazione ad una distanza massima di 1 metro

Light intensity according to **ECE R65 - category X**
Installed at a distance of max. 1m

Intensité lumineuse conforme à la norme **ECE R65 - catégorie X**
Installation à une distance maximale de 1 mètre

Codici / Codes

MAXI FLI KIT

SEGNALATORI LINEARI LINEAR WARNING LIGHTS FEUX LINEAIRES

	12/24V	12/24V	12/24V	12/24V
allCOLOR	72903	72902	72901	72904
allCLEAR	72909	72908	72907	

MAXI FLI KIT è composto da due segnalatori lineari omologati.

Le particolari lenti di cui sono dotati i dispositivi amplificano l'intensità luminosa, rendendoli ideali per applicazioni in cui la segnalazione è importante, ma sono richieste dimensioni ridotte.

I segnalatori dispongono di due effetti luminosi: effetto doppio flash (2F) e luce fissa a bassa intensità.

Disponibili con lente **allCOLOR** e **allCLEAR**.

Tensione operativa

12/24V DC +/-10%

Caratteristiche meccaniche

Cupola e corpo in policarbonato infrangibile

Caratteristiche luminose

I due segnalatori sono dotati di gruppo ottico costituito da 3 LED superluminescenti e da particolari lenti che amplificano l'intensità luminosa ad effetto flash (2F). I dispositivi producono inoltre luce fissa a bassa intensità.

Disponibili con due tipologie di lenti: **allCOLOR** (lente colorata con fonte luminosa colorata) e **allCLEAR** (lente neutra con fonte luminosa colorata)

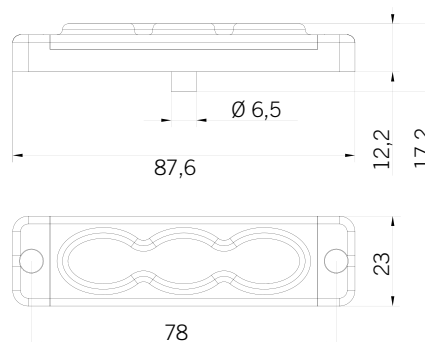
Certificazioni / Certifications



ECE R65
ECE R65
ECE R65
EMC UNECE 10R

MAXI FLI KIT

XB1 E3 007198
XA1 E3 007198
XR1 E3 007198
E3 041245 (12/24V)



MAXI FLI KIT



MAXI FLI KIT is made up of two approved linear warning lights.

The lenses, especially engineered, intensify the flashing light effect. The devices offer excellent optical performance and are the ideal choice when the signaling function is important but where compact size is required.

The devices allow two light effects: flashing light (2F) and low intensity steady light.

Available with **allCOLOR** and **allCLEAR** lens.

Voltages

12/24V DC +/-10%

Mechanical features

Unbreakable polycarbonate lens and housing

Optical features

The two devices are provided with an optical group made up of 3 superbright LEDs and lenses especially engineered to intensify the light intensity of flashing effect (2F). The devices can also produce low intensity steady light.

Available with 2 different lens types: **allCOLOR** (colored lens with colored light source) and **allCLEAR** (clear lens with colored light source)



MAXI FLI KIT est composé par deux dispositifs linéaires à LED homologués.

Les lentilles, dont ils sont équipés, augmentent l'intensité lumineuse et rendent les dispositifs super lumineux et donc idéals pour une signalisation efficace avec dimensions réduites.

Les dispositifs linéaires ont deux effets lumineux : effet flash (2F) ou lumière fixe à basse intensité.

Disponibles avec lentille **allCOLOR** et **allCLEAR**.

Tension d'alimentation

12/24V DC +/-10%

Caractéristiques mécaniques

Lentille et corps en polycarbonate incassable

Caractéristiques optiques

Les deux dispositifs de signalisation sont équipés avec groupe optique, constitué par 3 LED superluminescentes et par lentilles conçues pour augmenter l'intensité lumineuse à effet flash (2F). Les feux produisent aussi une lumière fixe à basse intensité.

Disponibles avec deux types de lentille : **allCOLOR** (lentille colorée et source lumineuse colorée) et **allCLEAR** (lentille incolore transparente et source lumineuse colorée)