

RTB/5 FLASH



RTB/5 FLASH B
BASE ISO B1 (base piana)
ISO B1 BASE (flat base)
BASE ISO B1 (base plate)

RTB/5 FLASH A
BASE ISO A (fissaggio su spinotto)
ISO A BASE (mount on adapter socket)
BASE ISO A (emboîtement sur prises de connexion)



| RTB/5 FLASH | | |
|-------------|----|-----|
| V DC | 12 | 24 |
| A | 3 | 1,5 |

Intensità luminosa secondo **ECE R65**
Light intensity according to **ECE R65**
Intensité lumineuse conforme à la norme **ECE R65**



BASE P*
P BASE*
BASE P*
(fissaggio tramite bullone singolo M12)
(M12 single bolt fixing base)
(par boulon simple M12)



BASE B3M*
B3M BASE*
BASE B3M*
(Base a 3 magneti, cavo spiralato e spina accendisigari)
(Magnetic base, helix cable and cigarette lighter plug)
(Base avec 3 aimants, câble spiralé et fiche pour allume-cigare)

*Vedi sezione basi a pag. 18 / see base section on page 18 / Voir section bases à la page 18



GRIGLIA DI PROTEZIONE RTB/5**
RTB/5 PROTECTION GRID**
GRILLE DE PROTECTION RTB/5**
73514

** per uso gravoso / for heavy duty / pour usage lourd

Codici / Codes

| | RTB/5 FLASH LUCE FLASH XENON XENON FLASHING BEACON FEU A ECLATS | | | |
|-------------------|--|--------|--------|--------|
| | 12V 1F | 12V 2F | 24V 1F | 24V 2F |
| B (ISO B1) | 73060 | 73264 | 73062 | 73265 |
| A (ISO A) | 73070 | 73079 | 73072 | 73080 |
| P BASE | | 83014 | | |
| B3M BASE | | 83152 | | |
| RTB/5 GRID | | 73514 | | |

Luci a flash omologate dal design inconfondibile. I segnalatori **RTB/5 FLASH** sono sviluppati con sorgente luminosa allo Xenon che garantisce performance ottiche eccellenti.

L'elevata luminosità e la distribuzione della luce sono garantite dal potente tubo a scarica allo Xenon e dalla lente di Fresnel interna. Sono disponibili versioni a flash singolo (1F) oppure doppio flash (2F).

Tensione operativa

12V DC +/-10% (fornito con lampada)
24V DC +/-10% (fornito con lampada)

Caratteristiche meccaniche

Cupola in policarbonato (con innesto a baionetta) e base in nylon rinforzato fibra di vetro secondo norma ISO 4148, tipo B1 e tipo A. Rivestimento in PVC per la versione ISO B1.

Caratteristiche luminose

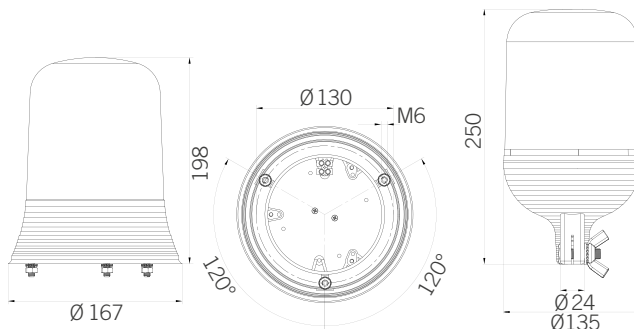
Potente tecnologia allo Xenon da 10 Joules che produce un intenso flash (1F o 2F)

Certificazioni / Certifications



ECE R65
EMC 2006/28/CE
EMC 2006/28/CE

A E2 0092010
e3 031149 (12V)
e3 031148 (24V)



RTB/5 FLASH B



RTB/5 FLASH A



Unique design approved Xenon flashing beacons, **RTB/5 FLASH** have been developed with powerful Xenon technology, allowing excellent optical performance.

Light power, focusing and distribution through the Xenon discharge tube and the internal Fresnel lens. Single flash (1F) or double flash (2F) versions available.

Voltages

12V DC +/-10% (supplied with bulb)
24V DC +/-10% (supplied with bulb))

Mechanical features

Polycarbonate dome (bayonet mount) and fiberglass reinforced nylon base (according to ISO 4148, standard form B1 and A) PVC coating for ISO B1 base version.

Optical features

Powerful 10 Joules Xenon technology, allowing a high intensity flash (1F or 2F)



Feux à éclats homologués avec un design distinctif, les gyrophares **RTB/5 FLASH** ont été développés avec une technologie Xénon, permettant une excellente performance optique.

La luminosité et la distribution de la lumière sont garanties par un puissant tube à décharge au Xénon et une lentille de Fresnel intérieure. Version simple éclat (1F) ou double éclat (2F).

Tension d'alimentation

12V DC +/-10% (fourni avec ampoule)
24V DC +/-10% (fourni avec ampoule)

Caractéristiques mécaniques

Dôme en polycarbonate (fixation à baïonnette) et base en polyamide renforcé fibre de verre (conforme à la norme ISO 4148, forme B1 et A). Revêtement en PVC pour la version ISO B1.

Caractéristiques optiques

Puissante technologie Xénon 10 Joules, qui permet de créer un simple (1F) ou double éclat (2F) à haute intensité.