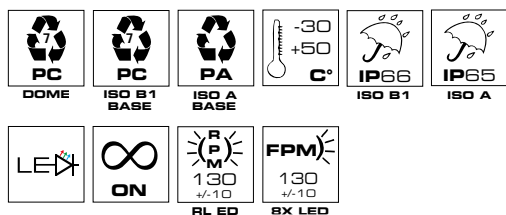


FR5 LED - FX5 LED

FR5 R LED B
FX5 8X LED BBASE ISO B1 (base piana)
ISO B1 BASE (flat base)
BASE ISO B1 (base plate)FR5 R LED A
FX5 8X LED ABASE ISO A (fissaggio su spinotto)
ISO A BASE (mount on adapter socket)
BASE ISO A (emboîtement sur prises de connexion)

FR5 R LED

V DC	12 ÷ 24
A	1,5 0,7

FX5 8X LED

V DC	12 ÷ 24
A	3,8 1,5

Intensità luminosa secondo **ECE R65**
Light intensity according to **ECE R65**
Intensité lumineuse conforme à la norme **ECE R65**

Luci di segnalazione omologate, sviluppate con tecnologia LED che garantisce basso consumo e performance ottiche eccellenti.

Sono disponibili con effetto rotante **FR5 R LED** o con effetto flash **FX5 8X LED**.

Le versioni con base ISO B1 sono progettate per sincronizzare più segnalatori accesi contemporaneamente e sono dotate inoltre di luce di crociera (luce fissa blu a bassa intensità).

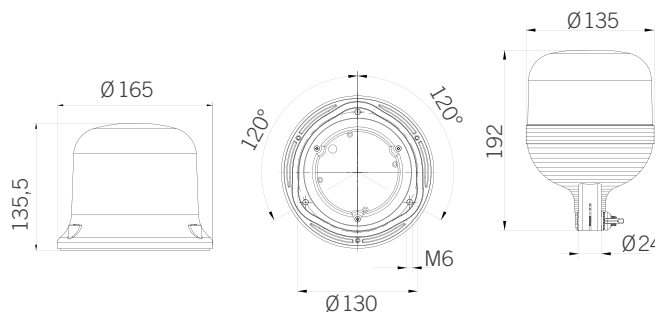
Tensione operativa

12/24V DC +/-10%

Caratteristiche meccaniche

Cupola e base in policarbonato infrangibile (secondo norma ISO 4148, tipo B1)

Disponibili versioni con base in nylon rinforzato fibra di vetro (secondo norma ISO 4148, tipo A)

Caratteristiche luminoseGruppo ottico costituito da 8 LED che garantiscono un effetto rotante (**FR5 R LED**) o flash (**FX5 8X LED**) ad elevata intensità**Certificazioni / Certifications**ECE R65
ECE R65
EMC UNECE 10R**FR5 R LED**TB1 E3 007069
TA1 E3 007069
E3 041229 (12/24V)**FX5 8X LED**TB1 E3 007236
TA1 E3 007104
E3 041230 (12/24V)FR5 R LED B
FX5 8X LED BFR5 R LED A
FX5 8X LED A

Approved beacons developed with LED light source, allowing low consumption and excellent optical performance.

Available with rotating **FR5 R LED** or flashing effect **FX5 8X LED**.

ISO B1 base versions: engineered to synchronize more devices switched on simultaneously, cruise light (low intensity steady light).

Voltages

12/24V DC +/-10%

Mechanical features

Unbreakable polycarbonate dome and base (according to ISO 4148, standard form B1)
Fiberglass reinforced nylon base (according to ISO 4148, standard form A)

Optical features

Optical group made up of 8 LEDs allowing a high intensity rotating (**FR5 R LED**) or flashing effect (**FX5 8X LED**)



Feux de signalisation homologués, développés avec source lumineuse LED permettant une basse consommation d'énergie et une excellente performance optique.

Les feux sont disponibles avec un effet tournant **FR5 R LED** ou flash **FX5 8X LED**.

Versions avec base de fixation 3 points (ISO B1) : synchronisation de plusieurs dispositifs et fonction patrouille intégrée (lumière fixe à basse intensité).

Tension d'alimentation

12/24V DC +/-10%

Caractéristiques mécaniques

Dôme et base en polycarbonate incassable (selon la norme ISO 4148, forme B1)

Base ISO A en polyamide renforcé fibre de verre (conforme à la norme ISO 4148, forme A)

Caractéristiques optiques

Groupe optique constitué par 8 LED qui permettent un effet tournant (**FR5 R LED**) ou flash (**FX5 8X LED**) à haute intensité

Codici / CodesFR5 R LED
EFFETTO ROTANTE
ROTATING EFFECT
EFFET TOURNANT

12/24V



B (ISO B1)

74040

A (ISO A)

74042



B (ISO B1)

74041

A (ISO A)

74043

FX5 8X LED
EFFETTO FLASH
FLASHING EFFECT
EFFET FLASH

12/24V



73985

73986



74048

74049