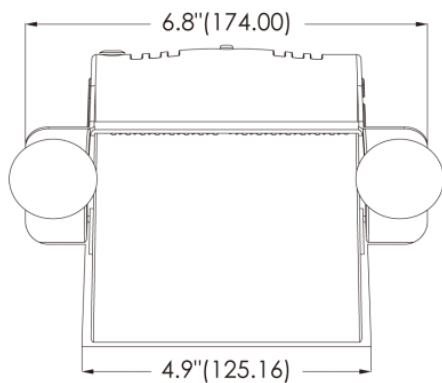


SIRENA TITAN

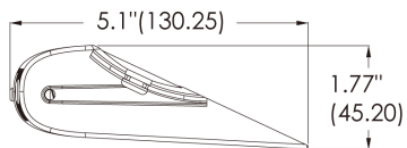
ISTRUZIONI DI INSTALLAZIONE E UTILIZZO - INSTALLATION AND APPLICATION INSTRUCTION

SEGNALATORE LUMINOSO LED DA CRUSCOTTO.

COMPACT SINGLE-HEAD DASH LIGHT WITH SUPERIOR LIGHT OUTPUT.



V	12	24
Assorbimento (max)		
Power consumption (max)	0,56 A	0,28 A





1) Pulsante per cambiare modalità di lampeggio (utilizzare un oggetto appuntito per premere il bottone) / Button for pattern change (use a pointy object to push button)

2) Ventosa da applicare sul cruscotto / Suction cup to apply on the dashboard

3) Vite per regolare l'angolo di illuminazione / Screw to adjust the angle of lighting

Tabella modalità di lampeggio - Flash pattern table

Pulsante / Push Button

- Premere una volta per l'effetto successivo / Push once for next flash pattern

- Premere tre volte velocemente per tornare a FP# 0 / Push quickly three times for reset to FP# 0

FP#	Modalità di lampeggio / Flash Pattern		
0	Random (default)	10	Double (all)
1	Single (split)	11	Quad (all)
2	Double (split)	12	Quint (all)
3	Quad (split)	13	Mega (all)
4	Quint (split)	14	Ultra (all)
5	Mega (split)	15	Single-Quad (all)
6	Ultra (split)	16	Single H/L (all)
7	Single-Quad (split)	17	Steady 2 (california)
8	Single H/L (split)	18	Steady 4 (all)
9	Single (all)		

SPLIT = LED alternati / side by side alternating

ALL = LED accesi contemporaneamente / all LEDs on

NOTA: Il prodotto inizialmente potrebbe non essere impostato su FP# 0

NOTE: This unit may not be factory set at FP# 0

NON SMALTIRE COME RIFIUTO URBANO - NOT TO BE DISPOSED OF AS COMMON WASTE

**L'INSTALLAZIONE DEVE ESSERE EFFETTUATA DA PERSONALE SPECIALIZZATO
INSTALLATION MUST BE CARRIED OUT BY QUALIFIED PERSONNEL**

SIRENA

Sirena SpA C.so Moncenisio, 5-10-12-14-16 10090 ROSTA (TO) | Italia
Tel. +39 011 95 68 555 Fax +39 011 95 67 928 www.sirena.it E-mail: info@sirena.it

11/2019 - Ref.