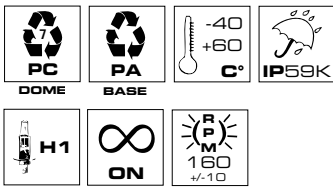


RKLE 200



RKLE 200 A

BASE ISO A (fissaggio su spinotto)
ISO A BASE (mount on adapter socket)
BASE ISO A (emboîtement sur prises de connexion)



RKLE 200

V DC	12	24	Intensità luminosa secondo ECE R65 Light intensity according to ECE R65 Intensité lumineuse conforme à la norme ECE R65
A	4,6	2,9	

Disponibile anche / Also available / Disponible aussi



RKLE 200 B1
BASE ISO B1 (base piana)
ISO B1 BASE (flat base)
BASE ISO B1 (base plate)



RKLE 200 D
(Base magnetica, cavo spiralato e spina accendisigari)
(Magnetic base, helix cable and cigarette lighter plug)
(Base magnétique, câble spiralé et fiche pour allume-cigare)

Codici / Codes

*(Fornito con lampada / Supplied with bulb / Fourni avec ampoule)

RKLE 200
LUCE ROTANTE
ROTATING BEACON
FEU TOURNANT

	12V*	24V*
A (ISO A)	92501	92504
B1 (ISO B1)	92507	92515
D	92519	92522
	12V*	24V*
A (ISO A)	92500	92503
B1 (ISO B1)	92506	92509
D	92518	92521
	12V*	24V*
A (ISO A)	92502	92505
B1 (ISO B1)	92508	92517
D	92520	92523

Luci rotanti omologate, sviluppate con sorgente luminosa alogena 55W o 70W che garantisce performance ottiche eccellenti. Un sistema di ventilazione, appositamente studiato, consente un'aerazione continua, impedendo così la formazione di condensa, l'appannamento della cupola e l'eventuale corrosione all'interno della luce (IP59K). La tecnologia priva di parti soggette ad usura e motori potenti offrono la massima durabilità e rendono **RKLE 200** la scelta ideale per dispositivi luminosi robusti e affidabili.

Tensione operativa

12V DC +/-10% (fornito con lampada)
24V DC +/-10% (fornito con lampada)

Caratteristiche meccaniche

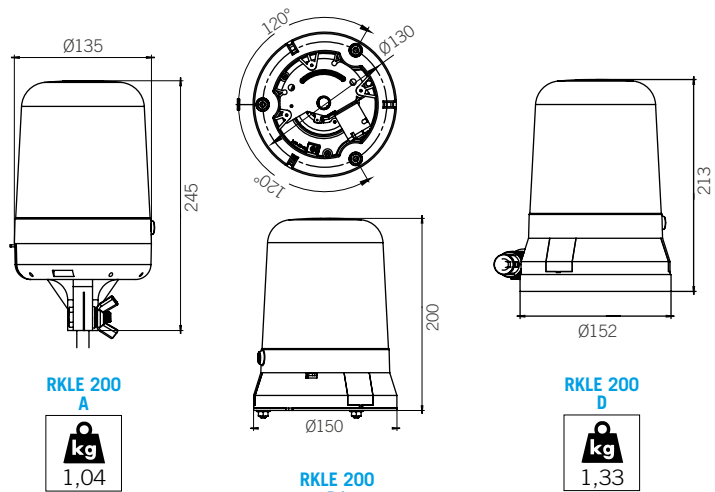
Cupola con fissaggio a baionetta in policarbonato infrangibile che le conferisce elevata resistenza agli impatti.
Basi in poliammide rinforzato fibra di vetro

Caratteristiche luminose

Sorgente luminosa alogena H1 55W (12V) o 70W (24V)

Certificazioni / Certifications

		ECE R65	TB1 E3 007166	
		ECE R65	TA1 E3 007166	
		ECE R65	TR1 E3 007166	
		EMC UNECE 10R	E3 041214 (12V)	
		EMC UNECE 10R	E3 041213 (24V)	



Approved rotating beacons developed with with halogen light source 55W or 70W, allowing excellent optical performance. A specially developed ventilation system ensures a permanent ventilation to prevent condensation: no fogging of the dome and no corrosion inside the beacon (IP59K). Wear-free technology and powerful motors provide maximum durability and make the **RKLE 200** the ideal choice for robust and reliable light fixtures.

Voltages

12V DC +/-10% (supplied with bulb)
24V DC +/-10% (supplied with bulb)

Mechanical features

Unbreakable polycarbonate dome (bayonet mount) allowing high impact resistance.
Fiberglass reinforced polyamide bases

Optical features

Halogen light source H1 55W (12V) or 70W (24V)



Feux tournants homologués, développés avec source lumineuse halogène 55W ou 70W, permettant une excellente performance optique. Un système de ventilation spécialement conçu garantit une aération permanente, évitant ainsi la condensation d'eau, la formation de buée du dôme et la corrosion à l'intérieur du feu (IP59K). La technologie sans pièces d'usure et des moteurs puissants offrent une durabilité maximale et font de **RKLE 200** le choix idéal pour des dispositifs lumineux robustes et fiables.

Tension d'alimentation

12V DC +/-10% (fourni avec ampoule)
24V DC +/-10% (fourni avec ampoule)

Caractéristiques mécaniques

Dôme en polycarbonate incassable (fixation à baïonnette) et bases en polyamide renforcé fibre de verre

Caractéristiques optiques

Source lumineuse halogène H1 55W (12V) ou 70W (24V)