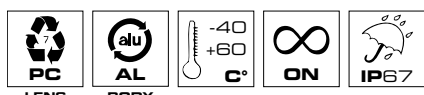


LWL 28W 14LED



LWL 28W 14LED



LWL 28W 14LED

V DC	12	24
A	2,4	1,2

In dotazione / Supplied with / Fourni avec



**STAFFA DI FISSAGGIO
MOUNTING BRACKET
BRIDE DE FIXATION**

Codici / Codes

LED WORK LAMP 28W 14LED

9/60V DC

44006

Faro da lavoro a LED adatto all'utilizzo professionale per illuminazione su veicoli. I LED consentono l'utilizzo del dispositivo **LWL 28W 14LED** per almeno 20000 ore di lavoro annullando i costi di manutenzione e garantendo un risparmio energetico.

Tensione operativa

9/60V DC +/-10%

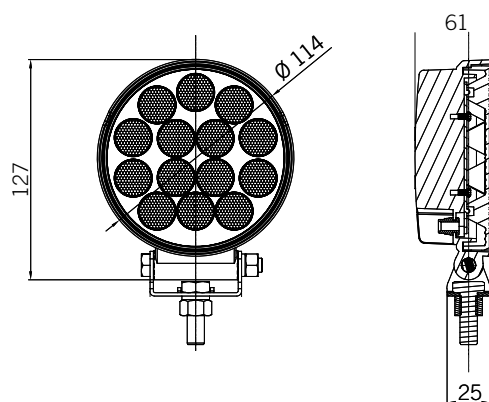
Caratteristiche meccaniche

Lente in policarbonato e corpo in alluminio pressofuso. Staffa di fissaggio in ferro nichelato fornita. Fissaggio tramite vite M10.

Caratteristiche luminose

14x LED 2W ad alta luminosità. Temperatura di colore 6000K. Fascio luminoso 60°.

Certificazioni / Certifications



LWL 28W 14LED



LED work lamp ideal for professional vehicle lighting applications. The super bright LEDs allow using the device **LWL 28W 14LED** for over 20000 hours drastically reducing maintenance costs and enhancing energy savings.

Voltage

9/60V DC +/-10%

Mechanical features

Polycarbonate lens with diecast aluminum body. Nickel plated iron mounting bracket supplied. Fixing through screw M10.

Optical features

14x 2W super bright LEDs. Color temperature 6000K. Light beam 60°.



Phare de travail à LED haute puissance adapté à l'éclairage professionnel pour véhicules. Les LED du phare **LWL 28W 14LED** garantissent plus de 20000 heures de fonctionnement, un entretien quasi-nul et elles permettent de moins consommer d'énergie.

Tension d'alimentation

9/60V DC +/-10%

Caractéristiques mécaniques

Optique en polycarbonate et boîtier en aluminium moulé sous pression. Bride de fixation en fer nickelé fournie avec le produit. Fixation par vis M10.

Caractéristiques optiques

14x LED 2W haute luminosité. Température de couleur 6000K. Faisceau lumineux 60°.