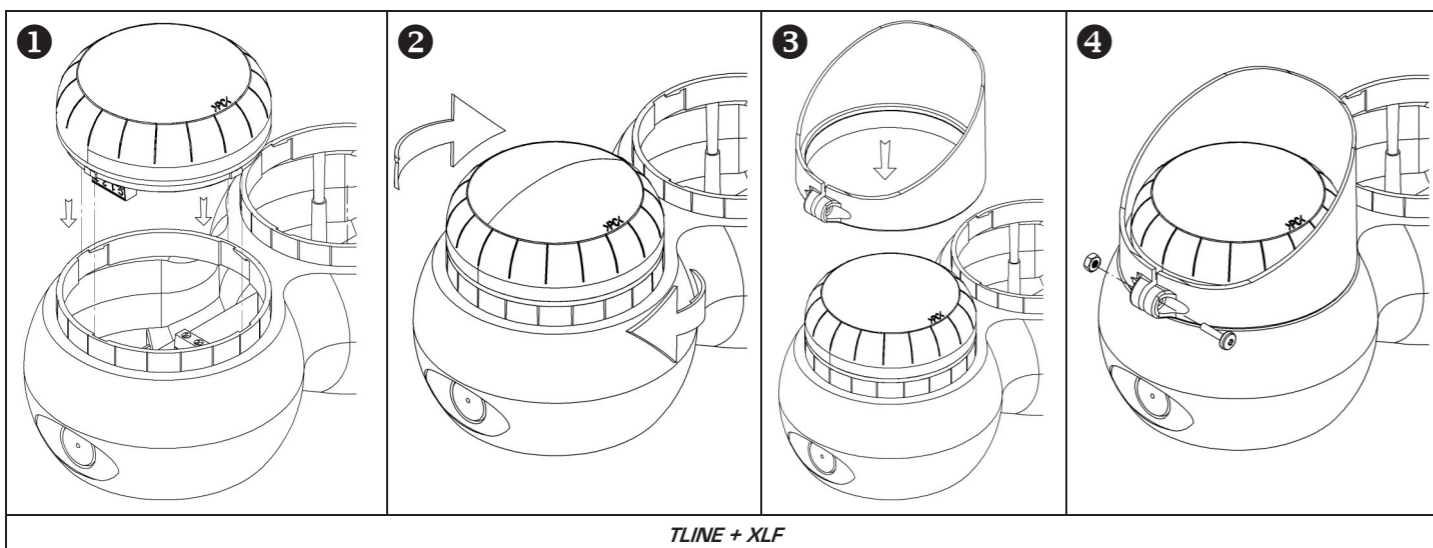
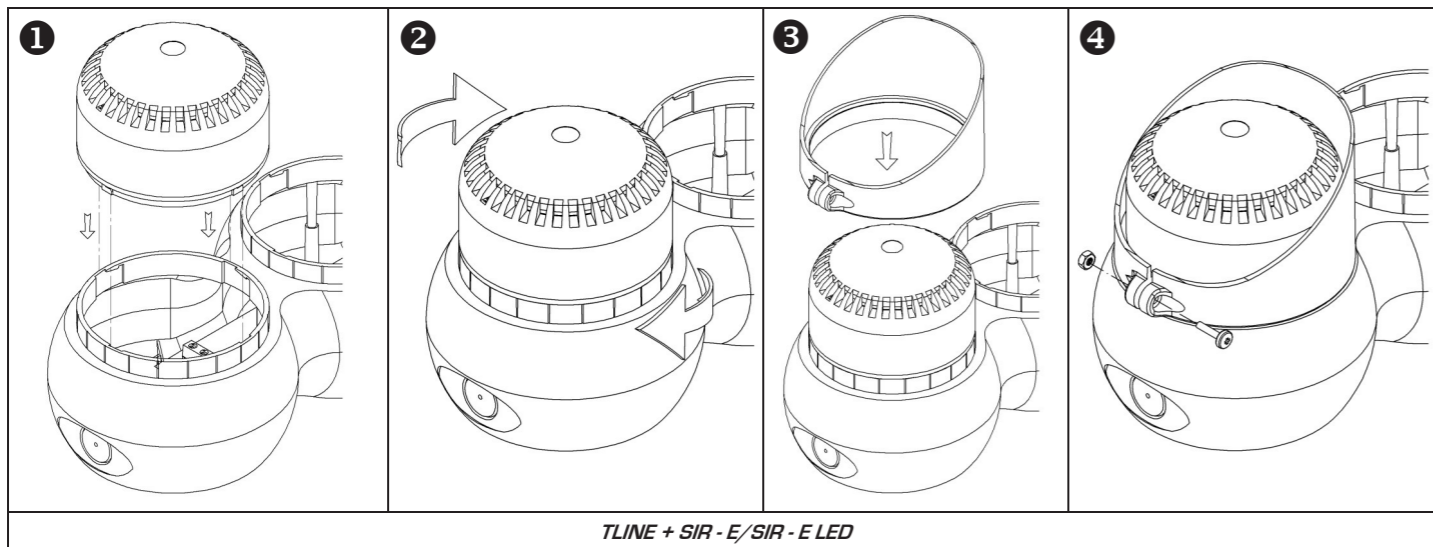
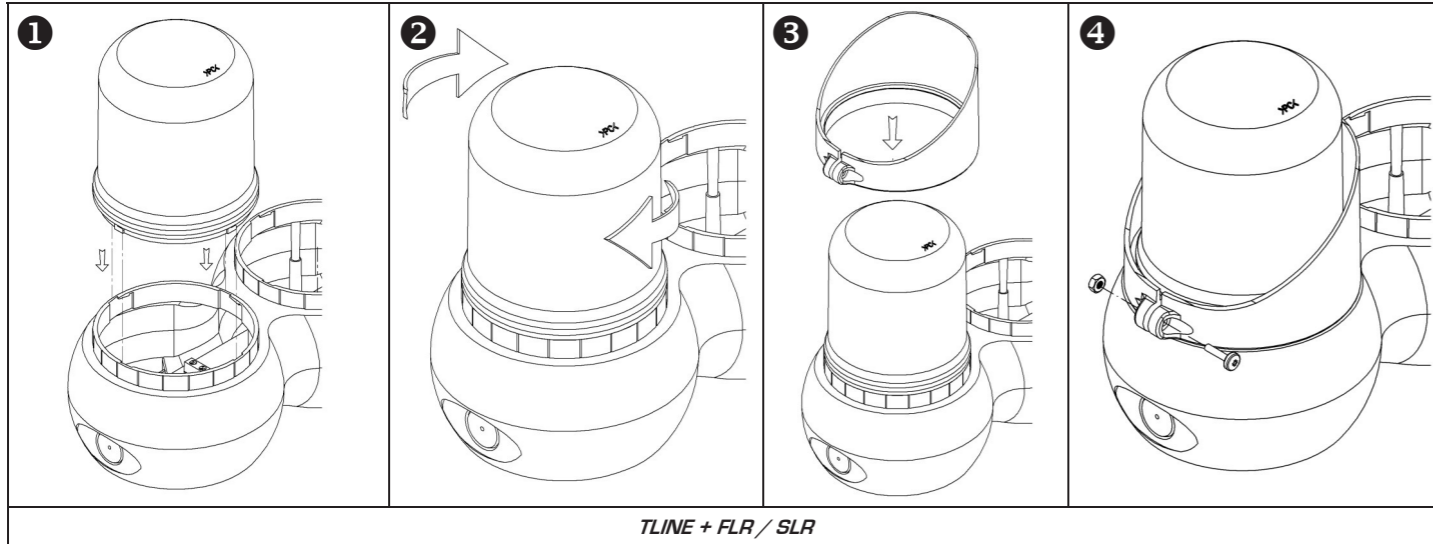
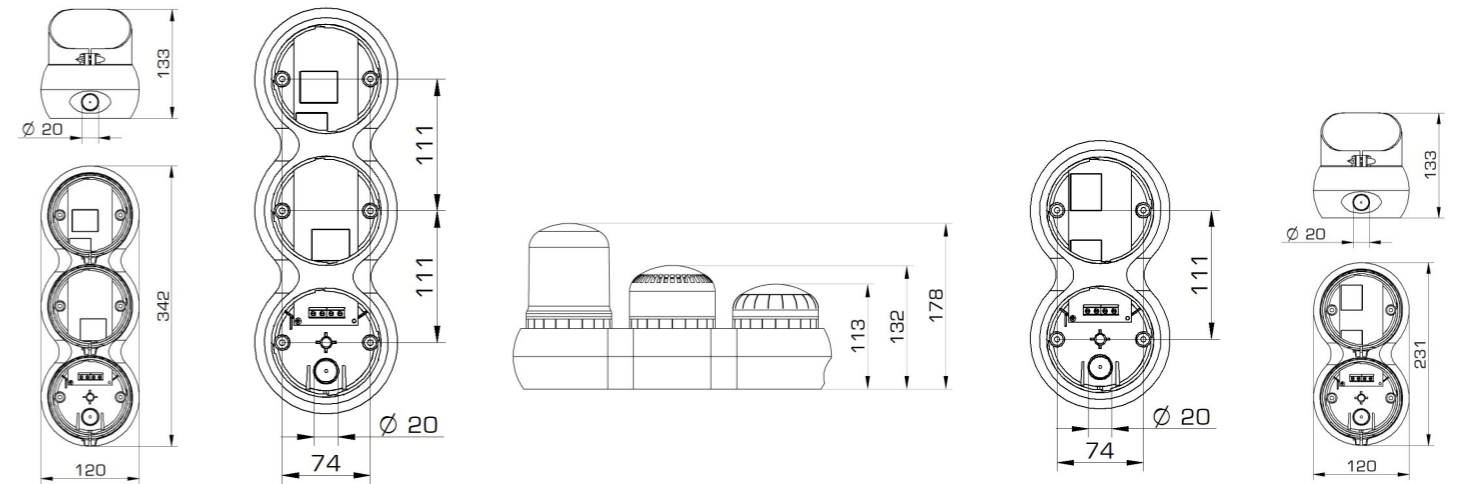
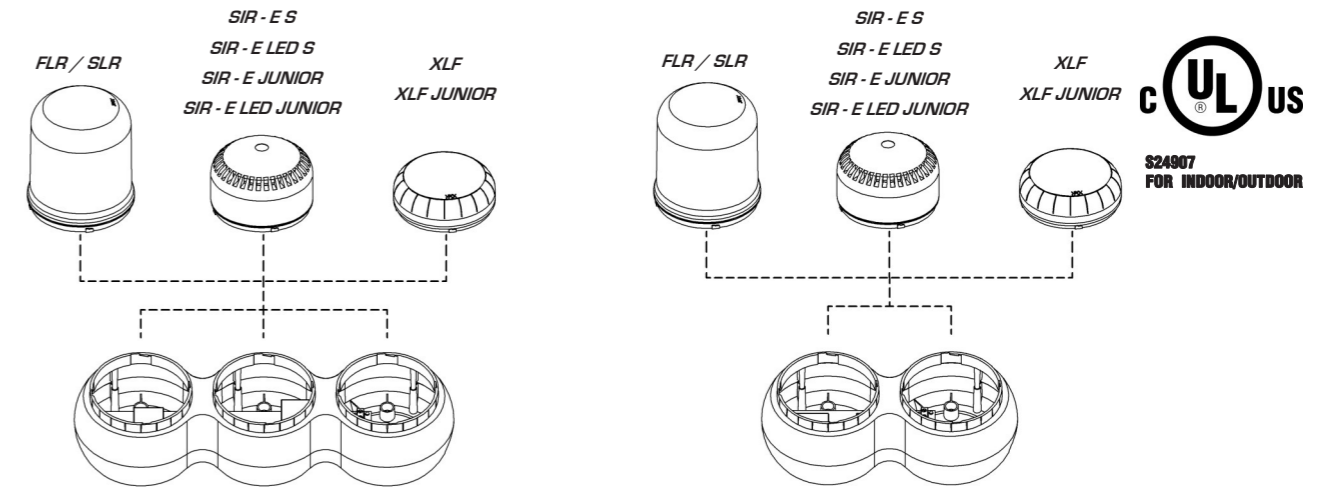


**- ISTRUZIONI DI INSTALLAZIONE E UTILIZZO - INSTALLATION AND APPLICATION INSTRUCTIONS -
- INSTRUCTIONS D' INSTALLATION ET D' UTILISATION - INSTALLATIONS- UND BEDIENUNGSANLEITUNG -
- INSTRUCCIONES DE INSTALACIÓN Y EMPLEO -**

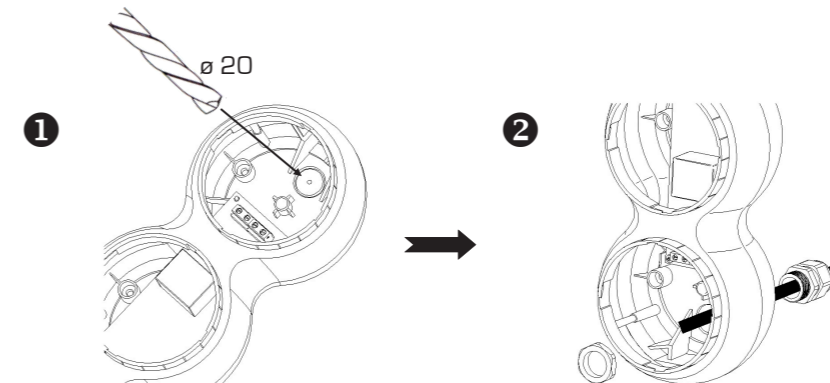
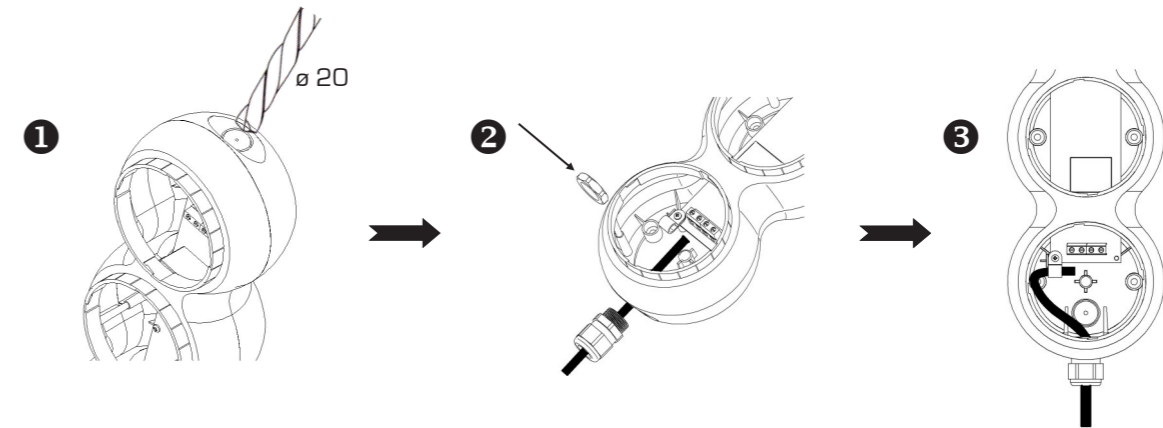


I dispositivi devono essere installati in conformità ai requisiti del National Electrical Code negli USA e del Canadian Electrical Code in Canada.
The units are intended to be installed in accordance with the applicable requirements of the National Electrical Code in USA and Canadian Electrical Code in Canada.
Les dispositifs doivent être installés en conformité aux prescriptions du "National Electrical Code" aux États Unis et du "Canadian Electrical Code" au Canada
Die Einheiten sind für den Einbau nach den aktuellen Vorgaben des US-amerikanischen Sicherheitsstandards NEC (National Electrical Code) oder des kanadischen Sicherheitsstandards vorgesehen
Los aparatos deben instalarse según las prescripciones del "National Electrical Code" en Estados Unidos y del "Canadian Electrical Code" en Canadá

**NON SMALTIRE COME RIFIUTO URBANO - NOT TO BE DISPOSED OF AS COMMON WASTE - NE PAS ELIMINER COMME DECHET URBAIN
NICHT ÜBER DIE NORMALE SAMMLUNG VON HAUSMÜLL ENTSORGEN - NO ELIMINAR COMO DESECHO URBANO**



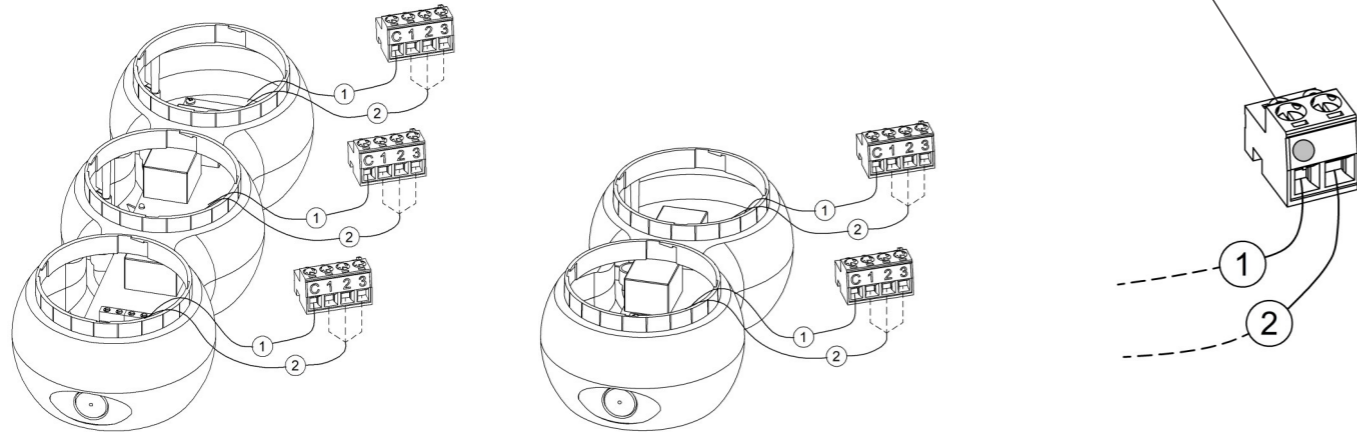
PASSAGGIO CAVI - CABLE ENTRY - ENTREE CABLES - KABELDURCHFÜHRUNG - ENTRADA CABLES



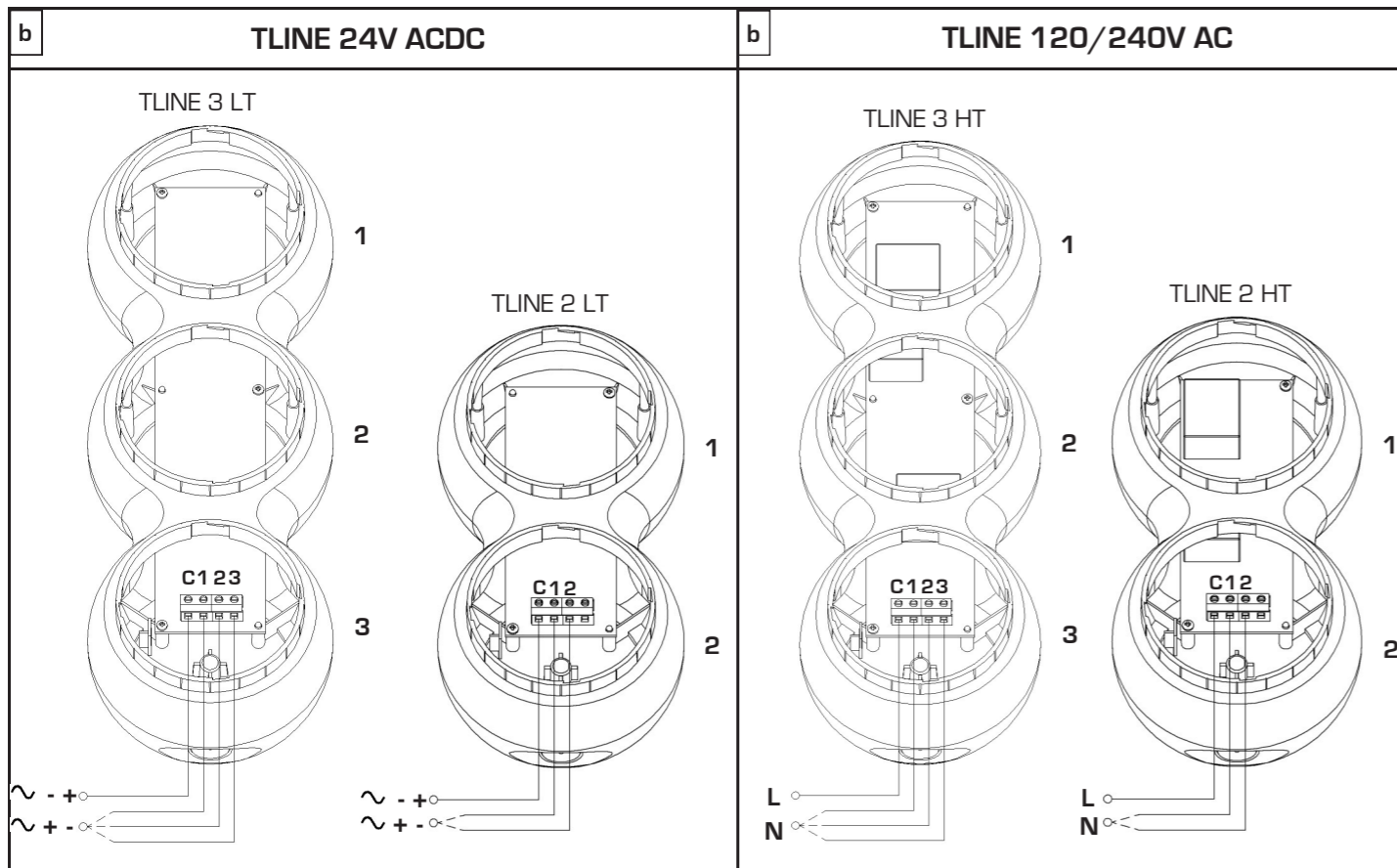
**COLLEGAMENTO ELETTRICO - ELECTRICAL WIRING - BRANCHEMENT ELECTRIQUE
ELEKTRISCHE VERBINDUNG - CONEXIÓN ELÉCTRICA**

a MORSETTO DEL MODULO
CLAMP OF THE MODULE
BORNE DU MODULE
KLEMME DES ELEMENTES
BLOQUE DE TERMINAL DEL MÓDULO

MORSETTO DEL MODULO XLF JUNIOR
CLAMP OF THE XLF JUNIOR MODULE
BORNE DU MODULE XLF JUNIOR
KLEMME DES XLF JUNIOR-ELEMENTES
BLOQUE DE TERMINAL DEL MÓDULO XLF JUNIOR



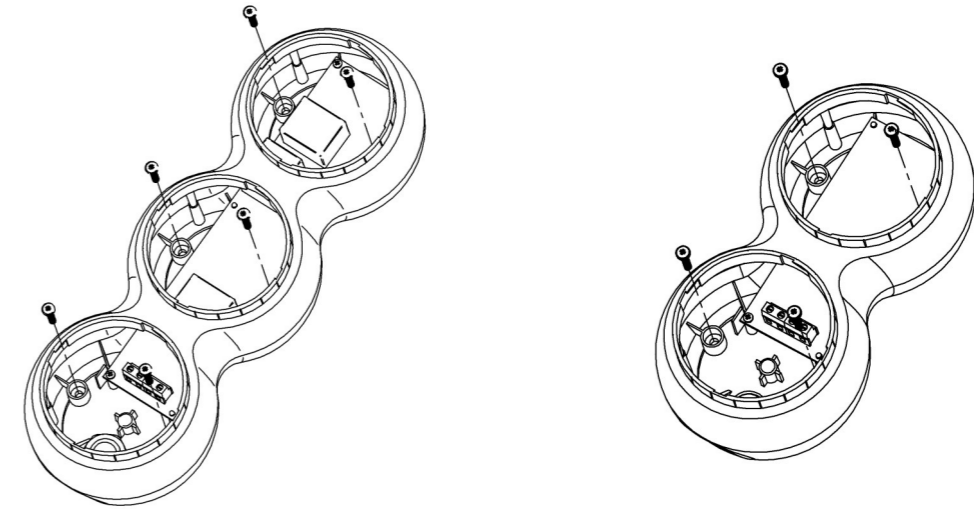
- ① = FILO ROSSO (+) / RED WIRE (+) / FIL ROUGE (+) / ROTE LEITUNG (+) / CABLE ROJO (+)
 ② = FILO NERO (-): collegare a seconda della funzione desiderata (vedi foglio istruzione del modulo)
 BLACK WIRE (-): connect depending on the required function (see instruction sheet of the module)
 FIL NOIR (-): connecter selon la fonction choisie (voir les instructions du module)
 SCHWARZE LEITUNG (-): Entsprechend der gewünschten Funktion anschließen (siehe Anleitungen des Elementes)
 CABLE NEGRO (-): conectar según la función elegida (ver las instrucciones de uso del módulo)



Collegarsi al morsetto della base per attivare il modulo corrispondente
 Supply power to the clamp of the base for operating the relevant module
 Alimenter la borne de la base pour actionner le module correspondant
 Die Klemme des Sockels mit Spannung verbinden, um das entsprechende Element zu aktivieren
 Conectar la alimentación al bloque de terminal de la base para activar el módulo correspondiente

FUSIBILE DI PROTEZIONE	Sulla linea di alimentazione utilizzare fusibili ritardati dimensionati a seconda dei moduli utilizzati
FUSE WIRE PROTECTION	On the power supply line the rating of the supply fuse must be according to the employed modules
FUSIBLE DE PROTECTION	Sur la ligne d'alimentation utiliser des fusibles retardés dimensionnés selon les modules utilisés
SCHUTZSICHERUNG	Für die Zuleitung träge Sicherungen verwenden, die nach den Moduln zu bemessen sind
FUSIBLE DE PROTECCIÓN	En la línea de alimentación emplear fusibles de seguridad según los módulos empleados

FISSAGGIO - MOUNTING - MONTAGE - BEFESTIGUNG - FIJACIÓN

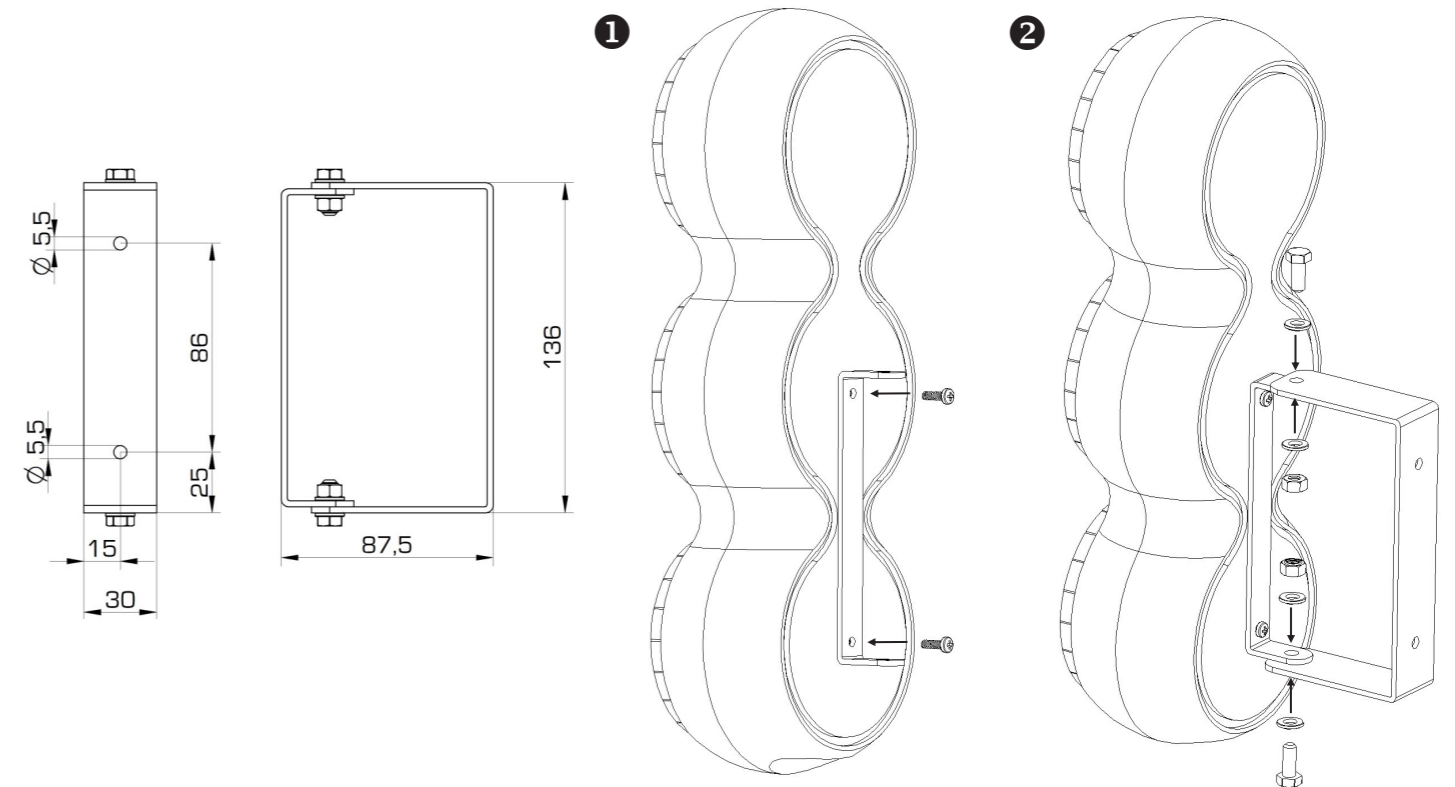


ACCESSORI - ACCESSORIES - ACCESSOIRES - ZUBEHÖRE - ACCESORIOS

ADATTATORE 1/2"NPT - ADAPTER 1/2"NPT - ADAPTATEUR 1/2"NPT - ADAPTER 1/2"NPT - ADAPTADOR 1/2"NPT



STAFFA - BRACKET - POTENCE - GEWINDE-TRAGEBÜGEL - SOPORTE



ATTENZIONE	Togliere tensione prima di intervenire sul prodotto
ATTENTION	Disconnect power before servicing
ATTENTION	Débranchez l'alimentation avant de toute intervention sur le produit
ACHTUNG	Schalten Sie die Stromversorgung vor der Wartung
ATENCIÓN	Desconecte la corriente antes de abrir el producto

	Per il cablaggio usare cavo per esterno
	Wiring with cable for external use
	Pour le câblage utiliser cable pour usage externe
	Für die Verkabelung is ein Kabel zur äußeren Anwendung zu benutzen
	Para el cableado utilizar cable para uso en exteriores