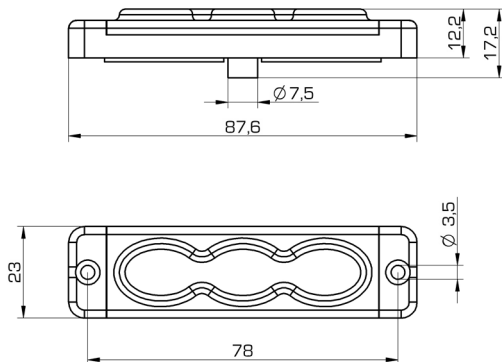


SIRENA FWL 3.0 12/24V ac/dc IP 66

- ISTRUZIONI DI INSTALLAZIONE E UTILIZZO - INSTALLATION AND APPLICATION INSTRUCTIONS -
- INSTRUCTIONS D' INSTALLATION ET D' UTILISATION - INSTALLATIONS- UND BEDIENUNGSANLEITUNG -
- INSTRUCCIONES DE INSTALACIÓN Y EMPLEO -



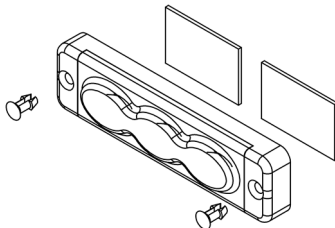
V $\overline{\text{---}}$	12	24	-	-
V \sim 50/60Hz	-	-	12	24
mA	60	65	90	140

T = -30C° +50C°

Metodo di fissaggio - Fixing method - Méthode de montage Befestigungsmethode - Método de fijación

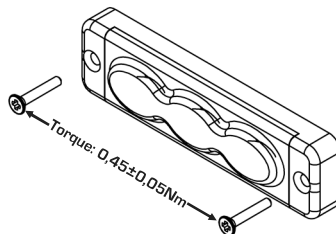
1

Con biadesivo
With double-sided adhesive
Avec de l'adhésif double face
Mit doppelseitigem Klebeband
Con adhesivo de doble cara

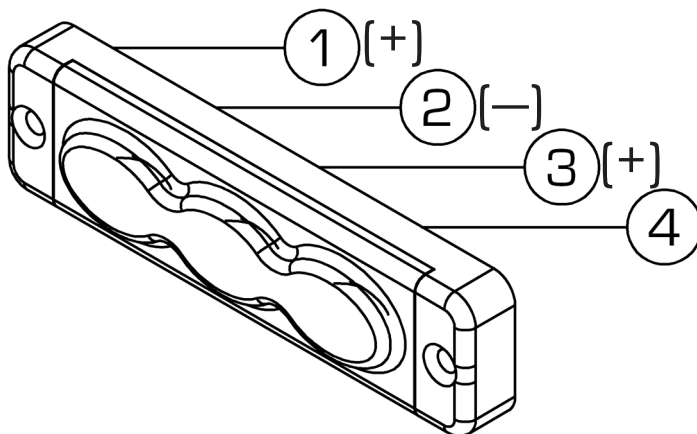


2

Con viti (non in dotazione)
With screws (not supplied)
Avec des vis (pas fournies)
Mit Schrauben (nicht im Lieferumfang)
Con tornillos (no suministrados)



COLLEGAMENTO ELETTRICO - ELECTRICAL WIRING - RACCORDEMENT ELECTRIQUE
ELEKTRISCHE VERBINDUNG - CONEXIÓN ELÉCTRICA



- 1** = FILO ROSSO (+) POSITIVO DI ALIMENTAZIONE : *Luce lampeggiante ad alta intensità*
RED WIRE (+) POSITIVE POWER SUPPLY : *High intensity flashing light*
FIL ROUGE (+) POSITIF D'ALIMENTATION : *Lumière clignotante de haute intensité*
ROTE LEITUNG (+) SPANNUNGSPOSITIV : *Blink-licht mit hoher Intensität*
CABLE ROJO (+) POSITIVO DE ALIMENTACIÓN : *Luz intermitente de alta intensidad*
- 2** = FILO NERO (-) NEGATIVO DI ALIMENTAZIONE
BLACK WIRE (-) NEGATIVE POWER SUPPLY
FIL NOIR (-) NEGATIF D'ALIMENTATION
SCHWARZE LEITUNG (-) SPANNUNGSNEGATIV
CABLE NEGRO (-) NEGATIVO DE ALIMENTACIÓN
- 3** = FILO BLU (+) POSITIVO DI ALIMENTAZIONE : *Luce fissa a bassa intensità.*
È prioritario sul filo rosso.
BLUE WIRE (+) POSITIVE POWER SUPPLY : *Low intensity steady light.*
Priority on red wire.
FIL BLEU (+) POSITIF D'ALIMENTATION : *Lumière fixe de basse intensité.*
Il est prioritaire sur le fil rouge.
BLAUE LEITUNG (+) SPANNUNGSPOSITIV : *Dauer-licht mit geringer Intensität.*
Die blaue Leitung ist vorrangig auf die rote Leitung.
CABLE AZUL (+) POSITIVO DE ALIMENTACIÓN : *Luz fija de baja intensidad.*
Es prioritario sobre el cable rojo.
- 4** = FILO BIANCO : *Sincronizzazione*
Il collegamento può essere effettuato fino a un massimo di 8 FWL 3.0
WHITE WIRE : *Synchronization*
A maximum of 8 FWL 3.0 can be connected
FIL BLANC : *Synchronisation*
Le raccordement peut être effectué jusqu'à un maximum de 8 FWL 3.0
WEISSEN LEITUNG : *Synchronisierung*
Die Verbindung kann mit max. 8 Signalgeräten ausgeführt werden
CABLE BLANCO : *Sincronismo*
El sincronismo se puede efectuar hasta 8 FWL 3.0 como máximo

