

P50 S QC M12
 P50 A QC M12
 P50 A LED QC M12
 P50 RGB QC M12
 P50 RGB A QC M12

SIRENA

P50 QC M12

P50



T -30°C +50°C

ISTRUZIONI DI INSTALLAZIONE E UTILIZZO
 INSTALLATION AND APPLICATION INSTRUCTIONS
 INSTRUCTIONS D' INSTALLATION ET D' UTILISATION
 INSTALLATIONS- UND BEDIENUNGSANLEITUNG
 INSTRUCCIONES DE INSTALACIÓN Y EMPLEO



E194312
 IND.CONT.EQ.
 TYPE 4X(3R WITH SOUND MODULE)

P50 S QC M12				
CH1	CH2	CH3	CH4	
[+]		[-]		Lampeggio lento - Slow flash - Clignotement lent - Langsamen Blinken - Destello lento
	[+]	[-]		Lampeggio veloce - Fast flash - Clignotement rapide - Schnelles Blinken - Destello rápido
		[-]	[+]	Luce fissa - Steady light - Lumière fixe - Dauerlicht - Luz fija
[+]	[+]	[-]		STROBO
[+]		[-]	[+]	2 FLASH
	[+]	[-]	[+]	3 FLASH
[+]	[+]	[-]	[+]	RANDOM

P50 RGB QC M12 / P50 RGB A QC M12				
CH1	CH2	CH3	CH4	
[+]		[-]		Rosso - Red - Rouge - Rot - Rojo
	[+]	[-]		Verde - Green - Vert - Grün - Verde
		[-]	[+]	Blu - Blue - Bleu - Blau - Azul
[+]	[+]	[-]		Giallo - Yellow - Jaune - Gelb - Amarillo
[+]		[-]	[+]	Viola - Violet - Violet - Violett - Violeta
	[+]	[-]	[+]	Ciano - cyan - cyan - cyan - cian
[+]	[+]	[-]	[+]	Bianco - White - Blanc - Weiß - Blanco

P50 A QC M12				
CH1	CH2	CH3	CH4	
[+]		[-]		Suono intermittente lento Slow intermittent sound Son intermittent lent Unterbrochene Tonfolge langsamen Sonido intermitente lento
	[+]	[-]		Suono intermittente veloce Fast intermittent sound Son intermittent rapide Unterbrochene Tonfolge schnelles Sonido intermitente rápido
		[-]	[+]	Suono continuo Continuous sound Son continu Dauernde Tonfolge Sonido fijo
[+]	[+]	[-]		Telegrafo Telegraphe Télégraphe Telegraf Telégrafo
[+]		[-]	[+]	Suono intermittente doppio Double intermittent sound Son intermittent double Unterbrochene Tonfolge doppelt Sonido intermitente doble
	[+]	[-]	[+]	Suono intermittente triplo Triple intermittent sound Son intermittent triple Unterbrochene Tonfolge dreifach Sonido intermitente triple
[+]	[+]	[-]	[+]	RANDOM

P50 A LED QC M12				
CH1	CH2	CH3	CH4	
[+]		[-]		Suono continuo Continuous sound Son continu Dauernde Tonfolge Sonido fijo
	[+]	[-]		Luce fissa e suono continuo Continuous light and continuous sound Lumière fixe et son continu Dauerlicht und dauernde Tonfolge Luz fija y sonido fijo
		[-]	[+]	Luce fissa Steady light Lumière fixe Dauerlicht Luz fija
[+]	[+]	[-]		Intermittente Intermittent Intermittent Intermittierend Intermitente
[+]		[-]	[+]	2 FLASH SYNC
	[+]	[-]	[+]	3 FLASH SYNC
[+]	[+]	[-]	[+]	RANDOM

P50 S QC M12
IP66

V ===	12÷24	-
V ~	-	12÷24
mA	40 30 70 60	

P50 A QC M12
IP65

V ===	12÷24	-
V ~	-	12÷24
mA	15 25 40 70	
dB(A)1m	80 88 86 92	

P50 RGB QC M12

V ===	24
mA	70

P50 A LED QC M12

V ===	12÷24	-
V ~	-	12÷24
mA	45 45 90 110	
dB(A)1m	80 88 86 92	

P50 S
IP66

V ===	12÷24	-
V ~	-	12÷24
mA	40 30 70 60	

P50 A
IP65

V ===	12÷24	-
V ~	-	12÷24
mA	15 25 40 70	
dB(A)1m	80 88 86 92	

P50 RGB

V ===	24
mA	70

P50 A LED

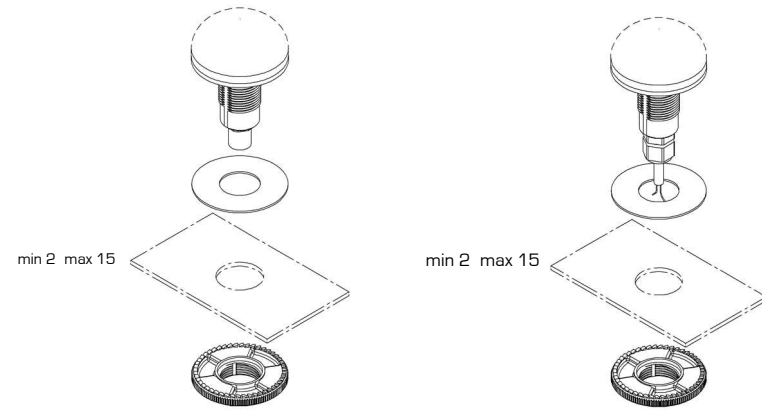
V ===	12÷24	-
V ~	-	12÷24
mA	45 45 90 110	
dB(A)1m	80 88 86 92	

P50 RGB A

V ===	24
mA	90
dB(A)1m	80

NON SMALTIRE COME RIFIUTO URBANO - NOT TO BE DISPOSED OF AS COMMON WASTE - NE PAS ELIMINER COMME DECHET URBAIN
 NICHT ÜBER DIE NORMALE SAMMLUNG VON HAUSMÜLL ENTSORGEN - NO ELIMINAR COMO DESECHO URBANO

FISSAGGIO - MOUNTING - MONTAGE - BEFESTIGUNG - FIJACIÓN



Installare su superficie piana e con Type/IP adeguato
 For Use on a Flat Surface of a Type_Enclosure
 Installer sur surface plate et avec un Type/IP approprié
 Auf ebener Fläche und mit angemessenem "Type/IP" installieren
 Instalar sobre superficie plana y con Type/IP idóneo

Coppia di serraggio per fissare l'apparecchio al pannello = 2,00 Nm (17,7 lb.in)
 Tightening torque to fix the equipment to the panel = 2,00 Nm (17,7 lb.in)
 Couple de serrage pour monter le dispositif au tableau = 2,00 Nm (17,7 lb.in)
 Anzugmoment für Tafelbefestigung des Geräts = 2,00 Nm (17,7 lb.in)
 Par de apriete para fijar el aparato sobre el panel = 2,00 Nm (17,7 lb.in)

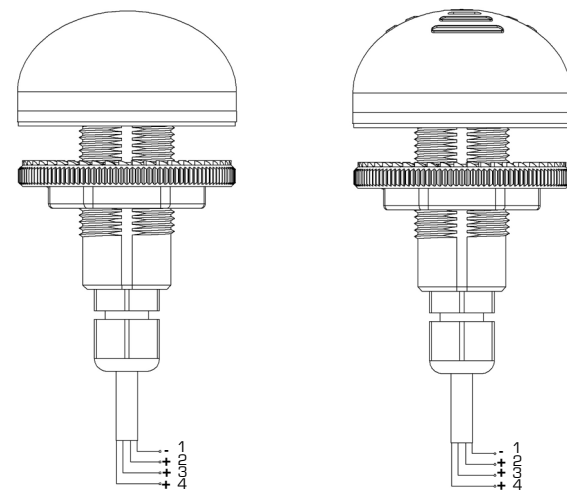
COLLEGAMENTO ELETTRICO - ELECTRICAL WIRING - RACCORDEMENT ELECTRIQUE -

ELEKTRISCHE VERBINDUNG - CONEXIÓN ELÉCTRICA

FUSIBILE DI PROTEZIONE	Sulla linea di alimentazione utilizzare fusibili ritardati dimensionati a seconda della tensione
FUSE WIRE PROTECTION	On the power supply line the rating of the supply fuse must be according to the voltage
FUSIBLE DE PROTECTION	Sur la ligne d'alimentation utiliser des fusibles retardés dimensionnés selon la tension
SCHUTZSICHERUNG	Für die Zuleitung träge Sicherungen verwenden, die nach der Spannung zu bemessen sind
FUSIBLE DE PROTECCIÓN	En la línea de alimentación emplear fusibles de seguridad adecuados al voltaje

L'INSTALLAZIONE DEVE ESSERE EFFETTUATA SOLO DA PERSONALE SPECIALIZZATO - INSTALLATION HAS TO BE DONE BY QUALIFIED PERSONNEL.
L'INSTALLATION DOIT ÊTRE EFFECTUÉE PAR PERSONNEL QUALIFIÉ - INSTALLATION IST VON EINER FACHKRAFT VORZUNEHMEN
LA INSTALACIÓN SÓLO DEBE SER REALIZADA POR PERSONAL CUALIFICADO

1	FILO BIANCO - WHITE WIRE - FIL BLANC - WEIß LEITUNG - CABLE BLANCO
2	FILO GIALLO - YELLOW WIRE - FIL JAUNE - YELLOW LEITUNG - CABLE AMARILLO
3	FILO MARRONE - BROWN WIRE - FIL MARRON - BRAUN LEITUNG - CABLE MARRÓN
4	FILO VERDE - GREEN WIRE - FIL VERT - GRÜN LEITUNG - CABLE VERDE



P50 S
P50 RGB

P50 A
P50 A LED
P50 RGB A

P50 S				
1	2	3	4	
(-)	(+)			Luce fissa - Steady light - Lumière fixe - Dauerlicht - Luz fija
(-)		(+)		Lampeggio lento - Slow flash - Clignotement lent - Langsamen Blinken - Destello lento
(-)			(+)	Lampeggio veloce - Fast flash - Clignotement rapide - Schnelles Blinken - Destello rápido
(-)	(+)	(+)		2 FLASH
(-)	(+)		(+)	3 FLASH
(-)		(+)	(+)	STROBO
(-)	(+)	(+)	(+)	RANDOM

P50 RGB / P50 RGB A				
1	2	3	4	
(-)	(+)			Blu - Blue - Bleu - Blau - Azul
(-)		(+)		Rosso - Red - Rouge - Rot - Rojo
(-)			(+)	Verde - Green - Vert - Grün - Verde
(-)	(+)	(+)		Viola - Violet - Violet - Violett - Violeta
(-)	(+)		(+)	Ciano - Cyan - Cyan - Cyan - Cian
(-)		(+)	(+)	Giallo - Yellow - Jaune - Gelb - Amarillo
(-)	(+)	(+)	(+)	Bianco - White - Blanc - Weiß - Blanco

P50 A				
1	2	3	4	
(-)	(+)			Suono continuo Continuous sound Son continu Dauernde Tonfolge Sonido fijo
(-)		(+)		Suono intermittente lento Slow intermittent sound Son intermittent lent Unterbrochene Tonfolge langsamen Sonido intermitente lento
(-)			(+)	Suono intermittente veloce Fast intermittent sound Son intermitten rapide Unterbrochene Tonfolge schnelles Sonido intermitente rápido
(-)	(+)	(+)		Suono intermittente doppio Double intermittent sound Son intermittent double Unterbrochene Tonfolge doppelt Sonido intermitente doble
(-)	(+)		(+)	Suono intermittente triplo Triple intermittent sound Son intermittent triple Unterbrochene Tonfolge dreifach Sonido intermitente triple
(-)		(+)	(+)	Telegrafo Telegraphe Télégraphe Telegraf Telégrafo
(-)	(+)	(+)	(+)	RANDOM

P50 A LED				
1	2	3	4	
(-)	(+)			Luce fissa Steady light Lumière fixe Dauerlicht Luz fija
(-)		(+)		Suono continuo Continuous sound Son continu Dauernde Tonfolge Sonido fijo
(-)			(+)	Luce fissa e suono continuo Continuous light and continuous sound Lumière fixe et son continu Dauerlicht und dauernde Tonfolge Luz fija y sonido fijo
(-)	(+)	(+)		2 FLASH SYNC
(-)	(+)		(+)	3 FLASH SYNC
(-)		(+)	(+)	Intermittente Intermittent Intermittierend Intermitente
(-)	(+)	(+)	(+)	RANDOM