

FORC - FOTC



**FORC S B
FOTC S B**

BASE ISO B1 (base piana)
ISO B1 BASE (flat base)
BASE ISO B1 (base plate)



**FORC S A
FOTC S A**

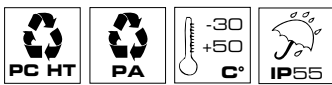
BASE ISO A (fissaggio su spinotto)
ISO A BASE (mount on adapter socket)
BASE ISO A (emboîtement sur prises de connexion)



Radiocomando per versioni FORC (in dotazione)
Radio remote control for FORC versions (supplied)
Radiocommande pour version FORC (fournie)



Telecomando per versioni FOTC (in dotazione)
Cable remote control for FOTC versions (supplied)
Télécommande pour version FOTC (fournie)



FORC - FOTC

V DC	12	24
A	4,6	2,9

Disponibile anche / Also available / Disponible aussi



BD FORC S M
(Base 3 magneti, cavo spiralato, spina accendisigari e griglia)
(Base with 3 magnets, helix cable, cigarette lighter plug and grid)
(Base 3 aimants, câble spiralé, fiche pour allumecigare et grille)

Codici / Codes

(Fornito con lampada / Supplied with bulb / Fourni avec ampoule)

D: Luce diffusa / Diffused light / Lumière diffuse

P: Luce di profondità / Depth light / Lumière de profondeur

	FORC S RADIOCOMANDATO RADIO-CONTROLLED RADIO-COMMANDE		FOTC S TELECOMANDATO CABLE-CONTROLLED TELECOMMANDE	
	12V - 24V		12V - 24V	
	D		D	
B (ISO B1)	45000	45002	45008	45010
A (ISO A)	45012	45014	45020	45022
BD	45032	45034	-	-
	P		P	
B (ISO B1)	45001	45003	45009	45011
A (ISO A)	45013	45015	45021	45023
BD	45033	45035	-	-
RADIO REM. CONTROL (FORC)	28058 (12-24V)			
CABLE REM. CONTROL (FOTC)	28059 (12V)			
CABLE REM. CONTROL (FOTC)	28057 (24V)			

Fari brandeggianti con comando a distanza dotati di tecnologia alogena (55W o 70W) ad elevata resa luminosa. Orientabili tramite il radiocomando (con azzeramento di posizione automatico) per le versioni **FORC S** o tramite telecomando per le versioni **FOTC S**. Disponibili con luce Diffusa (D) o di profondità (P).

Disponibile anche in versione magnetica: **BD FORC S M** (dotato di griglia di protezione).

Tensione operativa

12V DC +/-10% (fornito con lampada)
24V DC +/-10% (fornito con lampada)

Motore

Due motoriduttori garantiscono la rotazione orizzontale completa e la rotazione verticale su di un arco di 260° circa. Cinque carboncini sinterizzati consentono i contatti elettrici tra la base fissa e la parte mobile del faro

Caratteristiche meccaniche

Cupola in policarbonato resistente alle alte temperature e base in nylon rinforzato fibra di vetro (fissaggio secondo norma ISO 4148, tipo B1 e A)

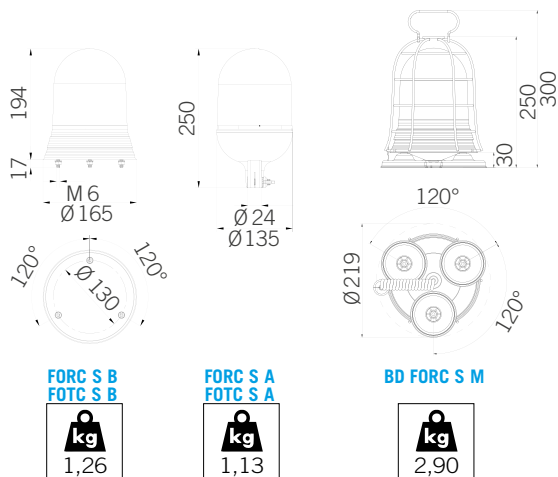
Caratteristiche luminose

Potente sorgente luminosa alogena H1 55W (12V) o 70W (24V), proiettata su riflettore, consente di ottenere un fascio luminoso estremamente intenso - 120.000 Cd(p). Illuminazione: Luce Diffusa (D) o luce di Profondità (P)

Certificazioni / Certifications

EMC UNECE 10R **FORC S** E3 041220 (12-24V) **FOTC S** 041221 (12-24V)

E₃ R10



Remote controlled swivel light beams with halogen light source (55W or 70W), extremely bright light output. Radio-controlled with automatic resetting, **FORC S** versions or cable operated **FOTC S** versions. Available with Diffused light (D) or Depth light (P).

Magnetic version also available: **BD FORC S M** (with protection grid).

Voltages

12V DC +/-10% (supplied with bulb)
24V DC +/-10% (supplied with bulb)

Motor

Two worm gear motors guarantee a complete horizontal rotation and a vertical rotation (upwards and downwards at 260° approx.). Five sintered brushes allow electrical contacts between the fixed base and the moving part of the beam

Mechanical features

High heat resistant polycarbonate dome and fiberglass reinforced nylon base (according to ISO 4148, standard form B1 and A)

Optical features

Powerful halogen light source H1 55W (12V) or 70W (24V) projected on the reflector, producing a rich intense light beam - 120.000 Cd(p). Illumination: Diffused light (D) or Depth light (P)



Phares orientables avec commande à distance et source lumineuse halogène (55W ou 70W), à haut rendu lumineux.

Version avec radiocommande et retour automatique à la position zéro **FORC S** ou avec télécommande **FOTC S**. Disponibles avec deux types de faisceau : lumière diffuse (D) ou lumière de profondeur (P).

Version magnétique disponible : **BD FORC S M** (avec grille de protection).

Tension d'alimentation

12V DC +/-10% (fourni avec ampoule)
24V DC +/-10% (fourni avec ampoule)

Moteur

Deux motoréducteurs garantissent une rotation horizontale complète et verticale (vers le haut et vers le bas) sur un arc de 260° environ. Cinq balais frittés assurent les contacts électriques entre l'embase fixe et la partie mobile du phare

Caractéristiques mécaniques

Dôme en polycarbonate à haute résistance à la chaleur et base en nylon renforcé fibre de verre (conforme à la norme ISO 4148, forme B1 et A)

Caractéristiques optiques

Une puissante source lumineuse halogène H1 55W (12V) ou 70W (24V) projetée sur le réflecteur, produit un intense faisceau de lumière - 120.000 Cd(p). Illumination : lumière diffuse (D) ou lumière de profondeur (P)