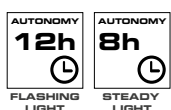
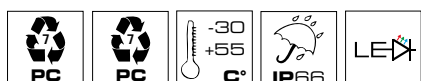


BMX AA/S



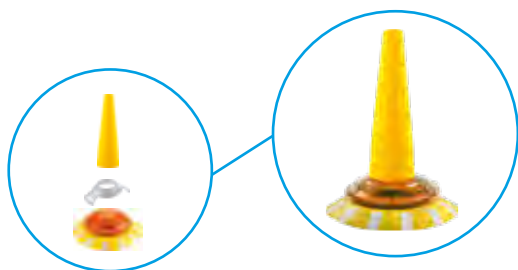
BMX AA/S



BMX AA/S

V DC	12 ÷ 24
mA*	700 350

*Corrente assorbita in fase di ricarica / Recharge current / Courant de recharge



Codici / Codes

BMX AA/S
SEGN. EMERGENZA TEMPORANEA
TEMPORARY EMERG. DEVICE
DISPOSITIF DE SIGNA. D'URGENTES TEMPOR.

BMX AA/S	74641	74642	74643	-
DIFFUSER	74801	74808	74793	74795
ADAPTER	74807			

BMX AA/S è un dispositivo stradale carrabile progettato per segnalazioni di emergenza temporanee in particolari condizioni di utilizzo su strada. È dotato di cupola e corpo in policarbonato (con protezione antiurto in PVC e pellicole bianche ad alta rifrangenza). La base è provvista di tre magneti al Neodimio ad altissima aderenza. Sviluppato con sorgente luminosa a LED (luce lampeggiante e luce fissa), il BMX AA/S è fornito con batterie ricaricabili e cavo di ricarica con spinotto per presa accendisigari.

Tensione di ricarica
12/24V DC

Tempo di ricarica
3h

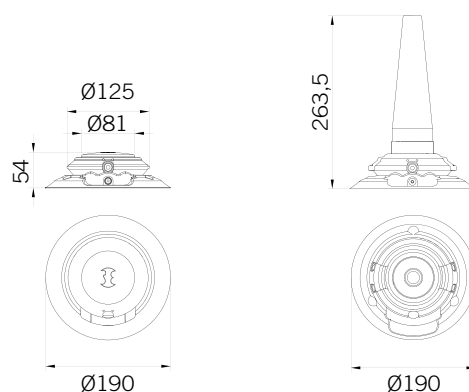
Caratteristiche meccaniche
Cupola in policarbonato infrangibile e base con protezione antiurto in PVC.

Caratteristiche luminose
Gruppo ottico costituito da 40 LED (24 sulla circonferenza di base + 16 frontali) ad alta luminosità che consente di ottenere un intenso effetto flash (triplo flash) o luce fissa.

Certificazioni / Certifications



La versione colore ambrata con il cono diffusore è in possesso dell'Aut. Min. n° 29784D per l'utilizzo del prodotto in sostituzione delle cosiddette "torce a vento"



BMX AA/S



BMX AA/S + ADAPTER + DIFFUSER



BMX AA/S is a LED device for temporary emergency signaling on roads in specific circumstances. Rugged device (can be run over by vehicles) BMX AA/S is provided with polycarbonate dome and body (anti-shock PVC protection and high refractive white adhesive film). Base with three Neodymium magnets. Developed with LED light source (flashing and steady light), BMX AA/S is supplied with rechargeable batteries and recharge cable for cigarette lighter plug.

Recharge voltage
12/24V DC

Recharge time
3h

Mechanical features
Unbreakable polycarbonate dome and body with anti-shock PVC protection.

Optical features
Optical group made up of 40 very bright LED (24 on the circumference of the base + 16 on top) allowing a high intensity flashing effect (triple flash) or steady light.



BMX AA/S est un dispositif de signalisation routière carrossable conçu pour des situations d'urgences temporaires. Le dispositif est pourvu d'un dôme et d'une base en polycarbonate (revêtu en PVC antichoc avec pellicules blanches réfléchissantes). La base est équipée de 3 aimants au Néodyme. Le BMX AA/S a été développé avec source lumineuse LED (lumière clignotante ou fixe). Il est fourni avec batteries rechargeables et câble de recharge avec prise pour fiche allume-cigare.

Tension de recharge
12/24V DC

Temps de recharge
3h

Caractéristiques mécaniques
Dôme incassable en polycarbonate, base revêtue en PVC antichoc.

Caractéristiques optiques
Groupe optique constitué par 40 LED (24 sur la circonférence de la base + 16 sur le dessus) qui permet un effet flash à haute intensité (triple éclat) ou lumière fixe.