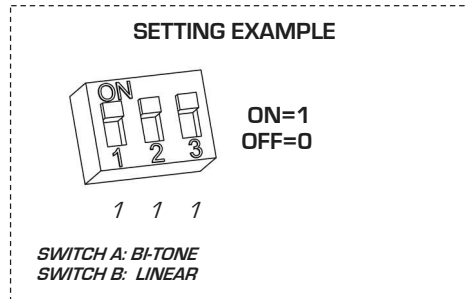
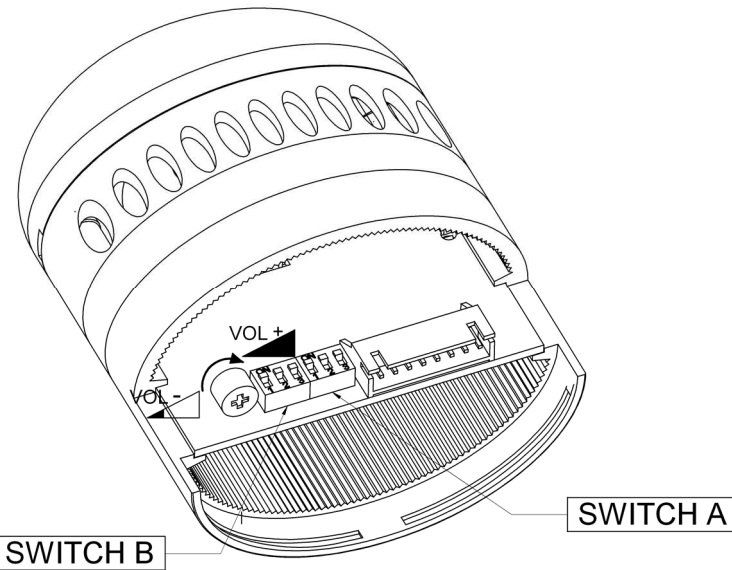


# ELYPS AM S



ASSICURARSI DI TOGLIERE LA TENSIONE PRIMA DI INTERVENIRE SUL PRODOTTO  
DISCONNECTED POWER SUPPLY BEFORE MAKING ANY INTERVENTION ON THE DEVICE  
S'ASSURER D'AVOIR COUPÉ L'ALIMENTATION AVANT D'INTERVENIR SUR LE PRODUIT  
VOR OFFNEN DES GERÄTES DIESES SPANNUNGSFREI SCHALTEN  
DESCONECTAR LA TENSION ELÉCTRICA ANTES DE TRABAJAR EN EL EQUIPO



SWITCH A SOUNDS					
N°	TONE	TONE TYPE	F (Hz)	TIMES	DIP SWITCH
1	SIMULATED BELL		2600	0.1s	0 0 0
2	MODULATED		2000-2800	CICLE 0.5s	1 0 0
3	SWEEP X 3		500-1200	0.5s ON/0.5s OFF X 3 1.5s OFF	0 1 0
4	SWEEP		500-1200	3.5s ON/0.5s OFF	1 1 0
5	INTERMITTENT		970	1s ON/1s OFF	0 0 1
6	SWEEP		1500-2700	CICLE 0.35s	1 0 1
7	INTERMITTENT X 3		2600	0.5s ON/0.5s OFF X 3 - 1.5s OFF	0 1 1
8	BI-TONE		490-610	0.5s/0.5s	1 1 1

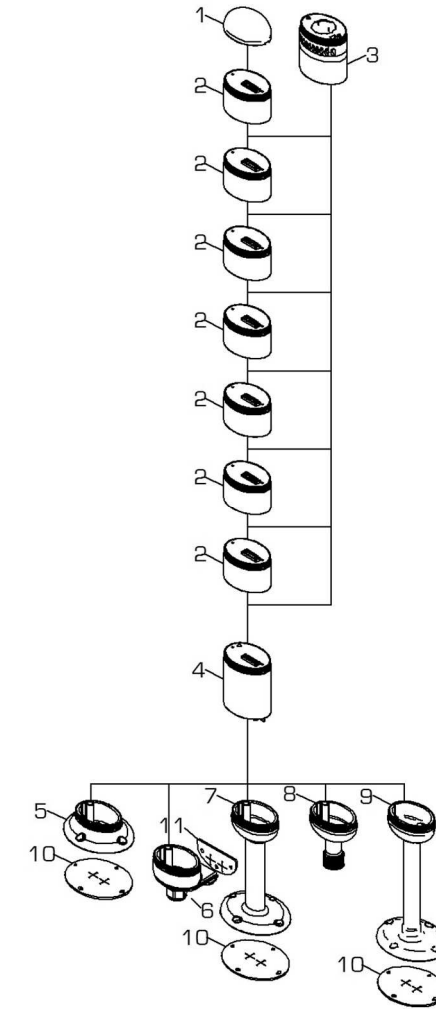
SWITCH B SOUNDS					
N°	TONE	TONE TYPE	F(Hz)	TIMES	DIP SWITCH
1	SWEEP		2700-1500	CICLE 0.35s	0 0 0
2	LINEAR		2500	-	1 0 0
3	BI-TONE		2300-2600	0.465s/0.465s	0 1 0
4	BI-TONE		1000-2000	0.25s/0.25s	1 1 0
5	INTERMITTENT		490	0.5 ON/1s OFF	0 0 1
6	MODULATED		2800-2000	CICLE 0.5s	1 0 1
7	PLURI-TONE		500-1200	0.5s ON X 3 - 0.5s OFF	0 1 1
8	LINEAR		970	-	1 1 1

# SIRENA ELYPS: ACOUSTIC MODULES IP 66 Class 2 CE

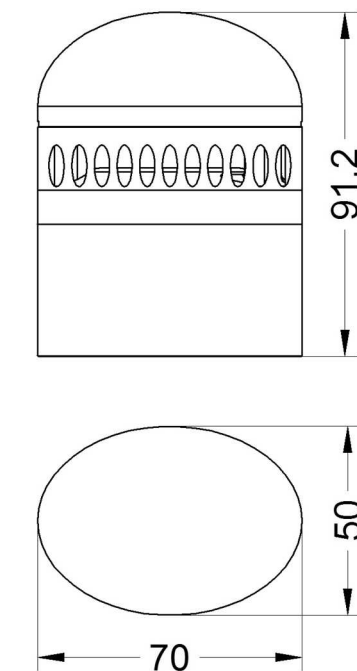
- ISTRUZIONI DI INSTALLAZIONE E UTILIZZO - INSTALLATION AND APPLICATION INSTRUCTIONS -  
- INSTRUCTIONS D'INSTALLATION ET D'UTILISATION - INSTALLATIONS- UND BEDIENUNGSANLEITUNG -  
- INSTRUCCIONES DE INSTALACIÓN Y EMPLEO -

CONFIGURAZIONE - CONFIGURATION - CONFIGURATION - GESTALTUNG - CONFIGURACIÓN

1. CAPPELLO  
COVER  
COUVERCLE  
DECKEL  
TAPA
2. ELYPS LM  
ELYPS LM X MULTI  
ELYPS LM S  
ELYPS LM S MULTI
3. ELYPS AM  
ELYPS AM S
4. ELYPS WM LT 4X  
ELYPS WM LT MULTI 4X  
ELYPS WM HT  
ELYPS WM HT MULTI
5. ELYPS MB FLAT
6. ELYPS MB LATERAL
7. ELYPS MB EXTENDED
8. ELYPS MB POLE
9. ELYPS MB EXTENDER KIT
10. GUARNIZIONE  
GASKET  
JOINT  
DICHTUNG  
JUNTA
11. GUARNIZIONE  
GASKET  
JOINT  
DICHTUNG  
JUNTA

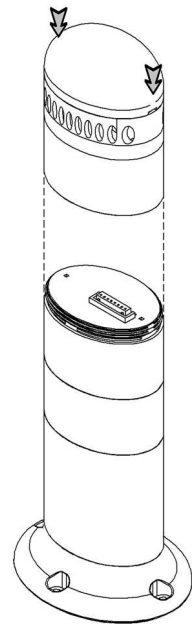


DIMENSIONALI - DIMENSIONS - DIMENSIONS - ABMESSUNGEN- DIMENSIONES



NON SMALTIRE COME RIFIUTO URBANO - NOT TO BE DISPOSED OF AS COMMON WASTE - NE PAS ELIMINER COMME DECHET URBAIN  
NICHT ÜBER DIE NORMALE SAMMLUNG VON HAUSMÜLL ENTSORGEN - NO ELIMINAR COMO DESECHO URBANO

INSTALLAZIONE - INSTALLATION - INSTALLATION - INSTALLATION - INSTALACIÓN



**ATTENZIONE:** Il modulo ELYPS A occupa 1 o 2 dei 7 canali presenti sulla morsettiera della base. Il modulo acustico va sempre montato al vertice della torretta luminosa.

**ATTENTION:** The ELYPS A module occupies 1 or 2 of the 5 channels on the terminal of the ELYPS base. The acoustic module must always be fitted at the top of the tower.

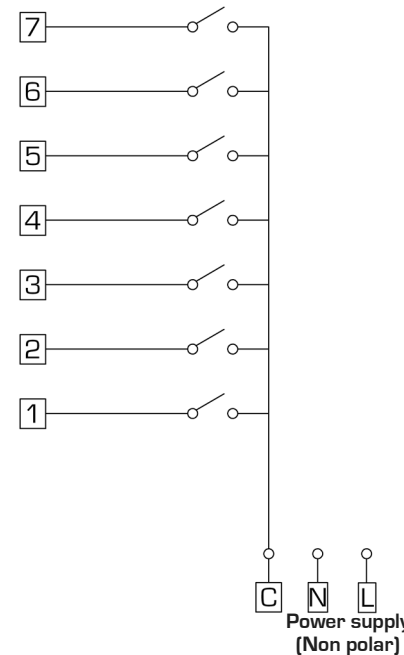
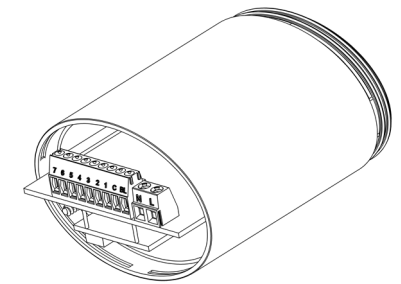
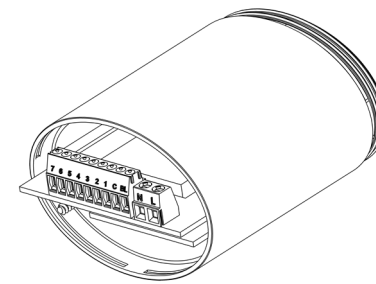
**ATTENTION:** Le module ELYPS A occupe 1 ou 2 des 5 voies de la borne de la base. L'élément acoustique doit toujours être monté au sommet de la colonne.

**ACHTUNG:** Ein oder zwei der fünf Polen der Sockel-Klemmleiste sind vom ELYPS A Element genutzt. Das akustische Element bildet immer den äußeren Abschluss.

**ATENCIÓN:** El módulo ELYPS A ocupa 1 o 2 de los 5 canales de la bornera de la base. El módulo acústico tiene que ser colocado siempre por encima de la columna luminosa.

ELYPS WM HT

ELYPS WM HT MULTI



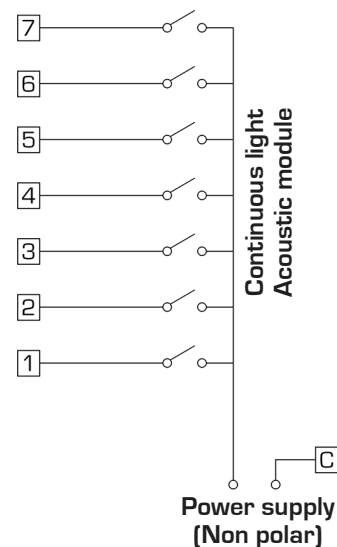
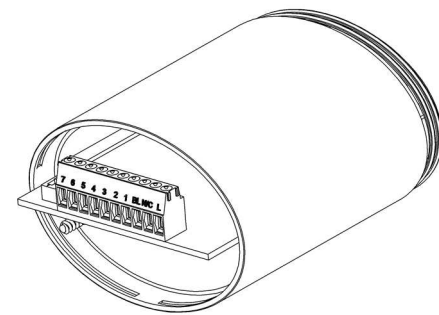
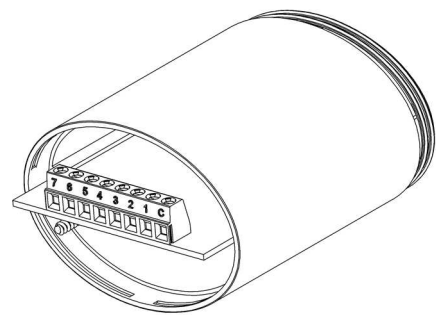
ELYPS AM	C ÷ 1: Suono intermittente Intermittent sound Son intermittent Unterbrochene Tonfolge Sonido intermitente	ELYPS AM S	C ÷ 1: Suono SWITCH A SWITCH A sound Son SWITCH A Ton SWITCH A Sonido SWITCH A
	C ÷ 2: Suono continuo Continuous sound Son continu Dauernde Tonfolge Sonido fijo		C ÷ 2: Suono SWITCH B SWITCH B sound Son SWITCH B Ton SWITCH B Sonido SWITCH B

**!** C ÷ 2 ha priorità su C ÷ 1  
C ÷ 2 has priority over C ÷ 1  
C ÷ 2 est prioritaire sur C ÷ 1  
C ÷ 2 hat die Priorität auf C ÷ 1  
C ÷ 2 tiene prioridad en C ÷ 1

COLLEGAMENTO ELETTRICO - ELECTRICAL WIRING - RACCORDEMENT ELECTRIQUE  
ELEKTRISCHE VERBINDUNG - CONEXIÓN ELÉCTRICA

ELYPS WM LT 4X

ELYPS WM LT MULTI 4X



ELYPS AM	C ÷ 1: Suono intermittente Intermittent sound Son intermittent Unterbrochene Tonfolge Sonido intermitente	ELYPS AM S	C ÷ 1: Suono SWITCH A SWITCH A sound Son SWITCH A Ton SWITCH A Sonido SWITCH A
	C ÷ 2: Suono continuo Continuous sound Son continu Dauernde Tonfolge Sonido fijo		C ÷ 2: Suono SWITCH B SWITCH B sound Son SWITCH B Ton SWITCH B Sonido SWITCH B

**!** C ÷ 2 ha priorità su C ÷ 1  
C ÷ 2 has priority over C ÷ 1  
C ÷ 2 est prioritaire sur C ÷ 1  
C ÷ 2 hat die Priorität auf C ÷ 1  
C ÷ 2 tiene prioridad en C ÷ 1

**!** ASSICURARSI CHE LA TENSIONE DI ALIMENTAZIONE DEI MODULI DI SEGNALAZIONE SIA UGUALE A QUELLA DI RETE!  
ENSURE THAT THE POWER SUPPLY VOLTAGE OF THE MODULE IS THE SAME AS THAT OF THE NETWORK!  
VEILLER À CE QUE LA TENSION D'ALIMENTATION DES ÉLÉMENTS DE SIGNALISATION CORRESPOND À LA TENSION DU RÉSEAU!  
ACHTEN SIE AUF GLEICHE VERSORGUNGSPANNUNG VON NETZ UND SIGNALELEMENTE!  
VERIFICAR QUE LA TENSION DE ALIMENTACION DE LOS MÓDULOS DE SEÑALACION SEA LA MISMA DE LA RED!

- L'INSTALLAZIONE DEVE ESSERE EFFETTUATA DA PERSONALE SPECIALIZZATO.  
SULLA LINEA DI ALIMENTAZIONE USARE FUSIBILI RITARDATI DIMENSIONATI A SECONDA DELLA TENSIONE.

- INSTALLATION MUST BE MADE BY TRAINED PERSONNEL.  
ON THE POWER SUPPLY LINE USE APPROPRIATE TIME-LAG FUSES ACCORDING TO THE VOLTAGE.

- L'INSTALLATION DOIT ÊTRE EFFECTUÉE PAR DES PROFESSIONNELS.  
SUR LA LIGNE D'ALIMENTATION UTILISER DES FUSIBLES RETARDÉS DIMENSIONNÉS SELON LA TENSION.

- INSTALLATION NUR DURCH FACHLEUTE.  
FÜR DIE ZULEITUNG TRÄGE SICHERUNGEN VERWENDEN, DIE NACH DER SPANNUNG ZU BEMESSEN SIND.

- LA INSTALACIÓN TIENE QUE SER EFECTUADA POR PERSONAL ESPECIALIZADO.  
EN LA LÍNEA DE ALIMENTACIÓN EMPLEAR FUSIBLES LENTOS ADECUADOS SEGÚN EL VOLTAJE.

ASSORBIMENTI - CURRENT CONSUMPTION - CONSOMMATION DE COURANT - STROMVERBRAUCH - CONSUMO DE CORRIENTE

**ELYPS AM**

V $\overline{\overline{=}}$	12	-	24	-	-	-
V $\sim$	-	12	-	24	120	240
	dB(A)	mA	dB(A)	mA	dB(A)	mA
ELYPS WM	70	20	77	40	87	50
ELYPS WM MULTI	67	30	77	80	87	65

**ELYPS AM S**

V $\overline{\overline{=}}$	12	-	24	-	-	-
V $\sim$	-	12	-	24	120	240
	dB(A)	mA	dB(A)	mA	dB(A)	mA
ELYPS WM	87	100	87	200	90	200
ELYPS WM MULTI	87	150	87	390	90	200