

ELYPS MB



Corpo / Body / Corps



TUBE BASE

Nella foto:
BASE MB TUBE SS L400
In the picture:
MB BASE TUBE SS L400
Sur la photo:
BASE MB TUBE SS L400

Codici / Codes

ELYPS MB

	●	●
FLAT BASE	32357	32358
WALL BASE	32367	32368
POLE BASE	32387	32388
EXTENDED BASE	32377	32378
TUBE BASE:		
SS L100	32420	32424
SS L200	32421	32425
SS L300	32422	32426
SS L400	32423	32427

Le basi ELYPS MB, necessarie per la configurazione della colonna, offrono la massima versatilità grazie alle molteplici soluzioni di fissaggio.

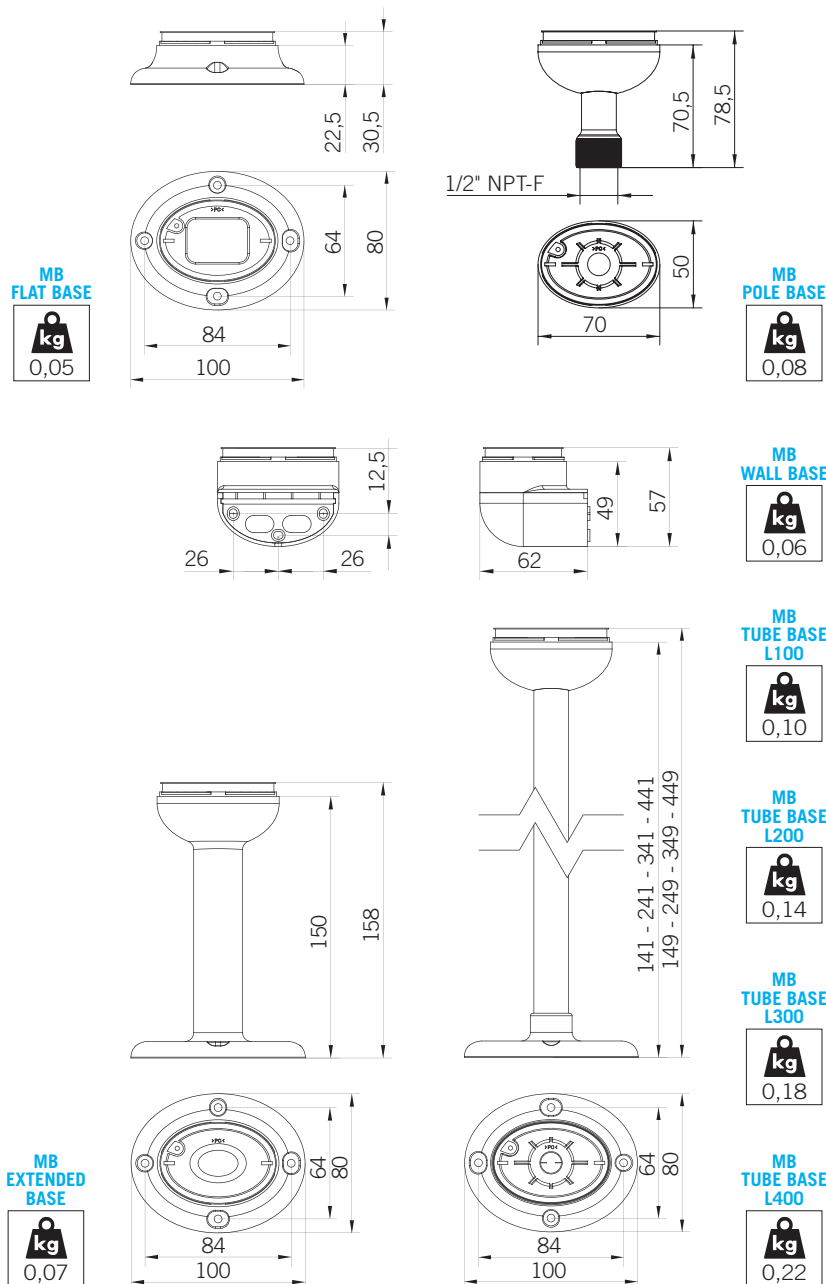
FLAT BASE - Sviluppata per il montaggio su superficie piana, quando il cablaggio avviene dalla parte inferiore del dispositivo o dove è richiesto un design compatto.

WALL BASE - Sviluppata per il fissaggio laterale/a parete.

POLE BASE - Sviluppata per l'installazione su palo filettato 1/2" NPT-F.

EXTENDED BASE - Sviluppata per il montaggio su superficie piana (colonna rialzata di 10 cm).

TUBE BASE - Sviluppata per il montaggio su superficie piana con prolunga in acciaio INOX. Lunghezze disponibili: 10, 20, 30 e 40 cm. Lunghezze personalizzate disponibili a richiesta.



ELYPS MB mounting bases are necessary for stacklight configuration and offer versatility thanks to the different mounting solutions.

FLAT BASE - Designed for flat surface mounting when cabling occurs from the bottom of the device and where a compact design is required.

WALL BASE - Designed for lateral/wall mounting.

POLE BASE - Designed for installation on a 1/2" NPT-F threaded pole.

EXTENDED BASE - Designed mounting on flat surface. Stacklight position lifted by 10 cm.

TUBE BASE - Designed for flat surface mounting with stainless steel extension tube.

Tube lengths available: 10, 20, 30 and 40 cm. Custom lengths available on request.



Les bases ELYPS MB, nécessaires pour la configuration de la colonne, offrent une polyvalence grâce aux diverses solutions de montage.

FLAT BASE - Conçue pour le montage à plat lorsque le câblage est réalisé à partir du bas du dispositif et où un design compact est nécessaire.

WALL BASE - Conçue pour le montage sur surfaces latérales

POLE BASE - Conçue pour une installation sur un mât fileté 1/2" NPT-F.

EXTENDED BASE - Conçue pour le montage sur surfaces à plat (position soulevée de 10 cm).

TUBE BASE - Conçue pour le montage à plat avec un mât d'extension en acier inoxydable. Longueurs disponibles : 10, 20, 30 et 40 cm. Différentes longueurs disponibles sur demande.