

STR



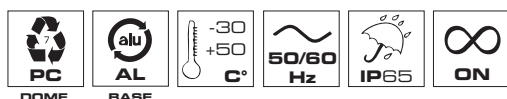
STR S

STR P

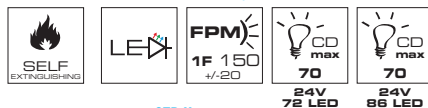
Cupole / Domes / Dômes



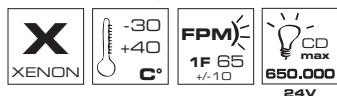
Base



STR LED



STR X



STR LED

V ACDC	24	-
V AC	-	240
mA 72 LED	420	40
mA 86 LED	450	60

STR X

V DC	12 ÷ 24	-
V AC	-	240
A	2,5	1,2
		0,15

Accessori / Accessories / Accessoires

GRIGLIA
GRID
GRILLE

Luce di grandi dimensioni disponibile in versione:

LED con tecnologia LED (5 mm)

X a flash con lampada a scarica di Xenon

Con l'utilizzo della griglia di protezione il prodotto è ideale per uso gravoso.

Tensione operativa

STR LED: 24V ACDC e 240V AC +/-10%

STR X: 12/24V DC, 240V AC +/-10% (fornito con lampada)

Caratteristiche meccaniche

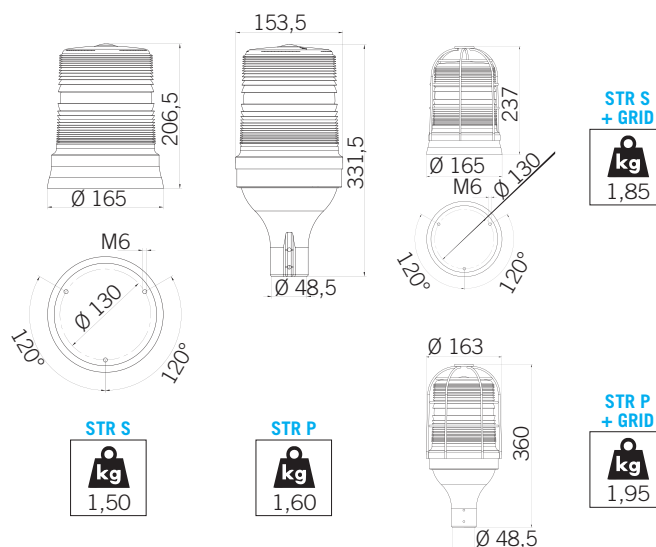
Base in alluminio disponibile nella versione per fissaggio su base piana tramite viteria standard non fornita (STR S) e su base palo con attacco Ø 48,5 mm e due grani di fissaggio (STR P). Cupola in policarbonato autoestinguente ad alta resistenza agli impatti.

Caratteristiche luminose

STR LED (luce fissa/lampeggiante) disponibile nella versione con 72 LED e 86 LED Ø 5 mm (luce verticale).

STR X (luce a flash) con lampada Xenon da 15J, potente flash singolo 1F. Versioni 20J disponibili a richiesta.

Certificazioni / Certifications



Large size beacon available in different versions:
LED with LED technology (5 mm)
X flashing light with Xenon discharge tube
With the protection grid the product is suitable for heavy-duty applications.

Voltages

STR LED: 24V ACDC and 240V AC +/-10%

STR X: 12/24V DC, 240V AC +/-10% (supplied with bulb)

Mechanical features

Aluminium base available for flat surface mounting through screws not included (STR S) or for pole mounted installations (Ø 48,5 mm) with 2 retaining dowels (STR P). Self-extinguishing high impact resistance PC dome.

Optical features

STR LED (steady/flashing light) available with 72 x 5 mm colored LEDs or 86 x 5 mm colored LEDs (vertical light).

STR X (Xenon flashing light) with 15J Xenon discharge tube, strong single flash 1F. 20J versions available on request.



Feu de grandes dimensions disponible en version :
LED avec technologie LED (5 mm)
X à éclats, avec tube à décharge au Xénon
Avec sa grille de protection, le produit est idéal pour une utilisation intensive.

Tension d'utilisation

STR LED : 24V ACDC et 240V AC +/-10%

STR X : 12/24V DC, 240V AC +/-10% (fourni avec ampoule)

Caractéristiques mécaniques

Base en aluminium disponible en version base plate avec fixation par vis standards non fournies (STR S) ou en version avec base hampe Ø 48,5 mm et deux vis sans tête (STR P). Dôme en polycarbonate à haute résistance aux chocs.

Caractéristiques optiques

STR LED (feu fixe/clignotant) disponible en version 72 LED ou 86 LED Ø 5 mm (lumière verticale).

STR X (feu à éclats) avec tube à décharge au Xénon 15J, un puissant flash simple éclat 1F. Versions 20J disponible sur demande.