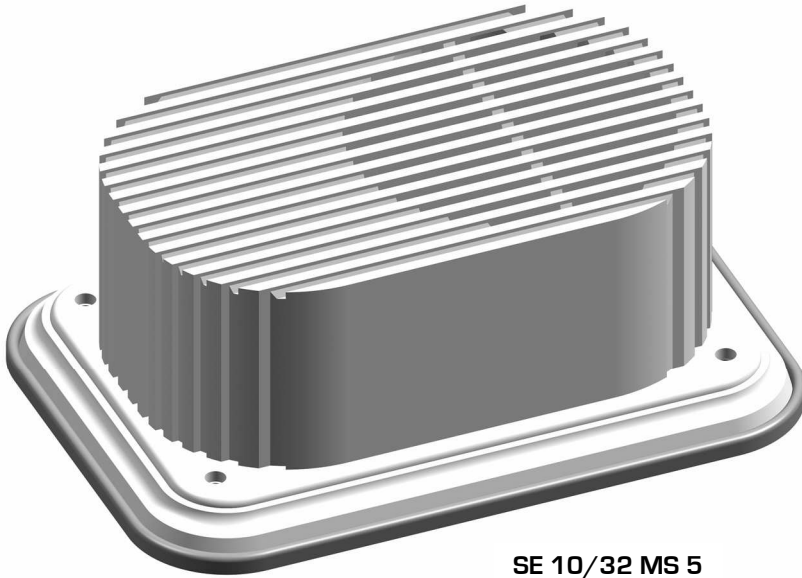
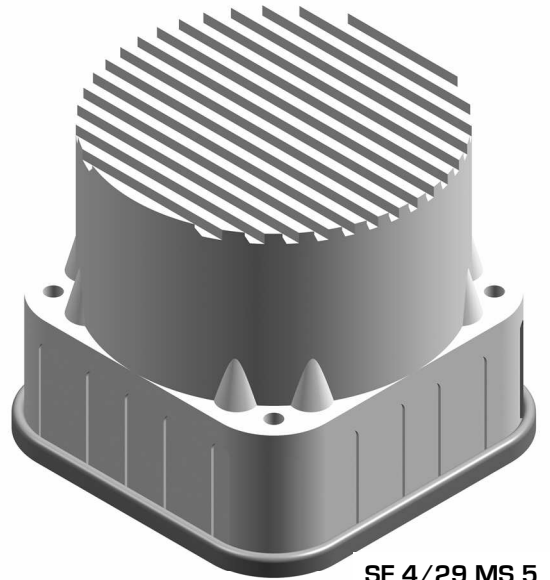


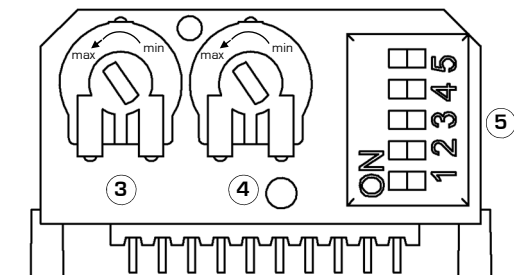
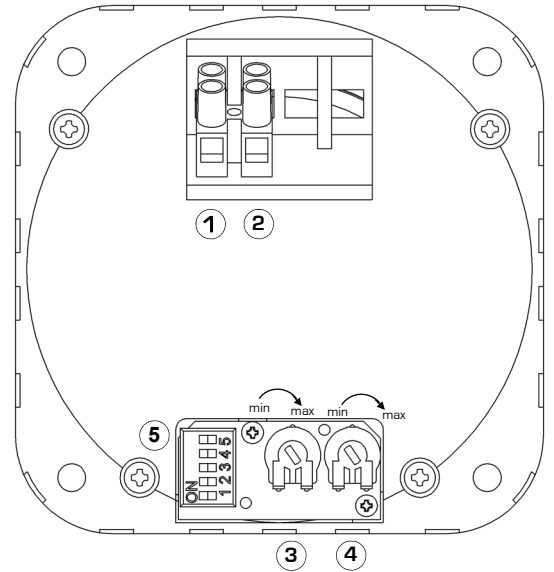
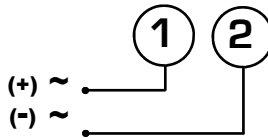
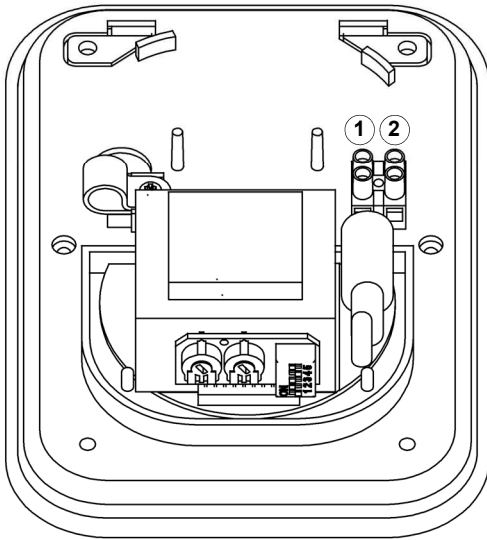
- ISTRUZIONI DI INSTALLAZIONE E UTILIZZO - INSTALLATION AND APPLICATION INSTRUCTIONS -
 - INSTRUCTIONS D'INSTALLATION ET D'UTILISATION - INSTALLATIONS- UND BEDIENUNGSANLEITUNG -
 - INSTRUCCIONES DE INSTALACIÓN Y EMPLEO -



SE 10/32 MS 5



SE 4/29 MS 5



SE 10/32 MS 5

SE 4/29 MS 5

V ---	12÷24	-	-
V \sim		110	240
mA	350 380	55	36
dB(A)1m	Min 86 - Max 97	IP 30	

SE 10/32 MS 5

V ---	12÷24	-	-
V \sim		110	240
mA	370 400	55	25
dB(A)1m	Min 88 - Max 99	IP 30	

SIRENA SE 4/29 MS 5 - SE 10/32 MS 5



Alimentare la sirena utilizzando i morsetti n.1 e 2.

Il trimmer n. 4 consente la regolazione del volume da un livello minimo ad uno massimo. Tale regolazione può essere eseguita a sirena accesa. Con il trimmer n. 3 è possibile impostare il tempo necessario a raggiungere il livello di volume precedentemente impostato con il trimmer n. 4. Utilizzando il DIP-SWITCH n. 5 è possibile selezionare uno dei 5 suoni indicati nella tabella.

Power the siren using terminals nos. 1 and 2.

Trimmer no. 4 allows the adjustment of the sound level from min. to max. This adjustment can be made while the siren is on. With trimmer no. 3 it is possible to set the time required to reach the sound level previously set with trimmer no. 4. By means of the DIP-SWITCH no. 5 it is possible to choose one of the 5 sounds shown in the table.

Alimenter la sirène en utilisant les borniers no. 1 et 2.

Le trimmer no. 4 permet le réglage du volume d'un niveau minimum à un niveau maximum. Ce réglage peut être effectué avec la sirène en fonction. Avec le trimmer no. 3 on peut établir le temps nécessaire pour atteindre le niveau acoustique précédemment établi avec le trimmer no. 4. A travers le DIP-SWITCH on peut sélectionner l'un des 5 sons indiqués sur le tableau.

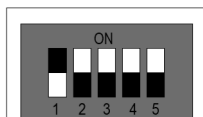
Die Versorgung der Sirene bei Verwendung der Klemmen Nr. 1 und 2 vorzunehmen.

Trimmer Nr. 4 erlaubt die Lautstärke-Regelung von Min. zu Max. Diese Regelung kann mit eingeschalteter Sirene ausgeführt sein. Mit Trimmer Nr. 3 ist es möglich, die Zeit einzustellen, die bis zum Erreichen der vorher mit Trimmer Nr. 4 eingestellten Zeit notwendig ist. Bei Verwendung des DIP-SWITCHES Nr. 5 ist es möglich, ein der 5 Tönen auszuwählen, die auf der Tabelle angegeben sind.

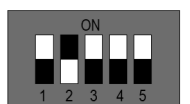
Efectuar la alimentación de la sirena utilizando los terminales 1 y 2.

El trimmer no. 4 permite la regulación de la intensidad acústica del nivel mínimo hasta el máximo. Dicho arreglo puede efectuarse con sirena en función. Por medio del trimmer no. 3 es posible sentar el tiempo en el cual se alcanza el nivel de intensidad acústica, anteriormente programado por el trimmer no. 4. Utilizando el DIP-SWITCH no. 5, es posible escoger entre uno de los 5 tonos de la tabla.

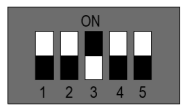
FUSIBILE DI PROTEZIONE	Sulla linea di alimentazione usare fusibili ritardati dimensionati a seconda della tensione	Gli apparecchi in classe III vanno alimentati con trasformatori di sicurezza secondo le norme vigenti
FUSE WIRE PROTECTION	On the power supply line the rating of the supply fuse must be according to the voltage	Class III devices must be powered with security transformers according to the norms in force
FUSIBLE DE PROTECTION	Sur la ligne d'alimentation utiliser des fusibles retardés dimensionnés selon la tension	Les dispositifs en classe III doivent être alimentés avec transformateurs de sûreté selon les normes en vigueur
SCHUTZSICHERUNG	Für die Zuleitung träge Sicherungen verwenden, die nach der Spannung zu bemessen sind	Klasse-III-Anlagen müssen mit Sicherheitstrafos, nach geltenden Normen, versorgt werden
FUSIBLE DE PROTECCIÓN	En la línea de alimentación emplear fusibles de seguridad adecuados al voltaje	Los aparatos en clase III deben alimentarse con transformadores de seguridad según las normas vigentes



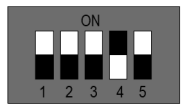
Lineare 1000 Hz
Linear 1000 Hz
Linéaire 1000 Hz
Linear 1000 Hz
Lineal 1000 Hz



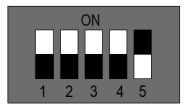
Bitonale 600÷700 Hz
Bi-tone 600÷700 Hz
Bitonal 600÷700 Hz
Bitonal 600÷700 Hz
Bitonal 600÷700 Hz



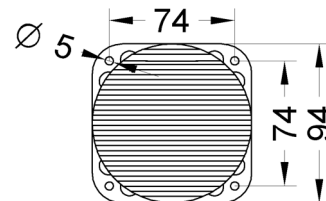
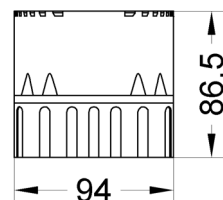
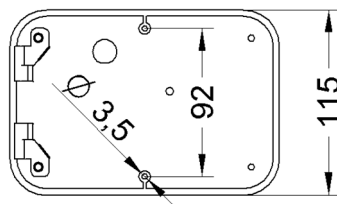
Pluritonale 1000÷1700 Hz
Multi-tone 1000÷1700 Hz
Multitonal 1000÷1700 Hz
Pluritonale 1000÷1700 Hz
Pluritonale 1000÷1700 Hz



Modulato 1000÷1700 Hz
Modulated 1000÷1700 Hz
Modulé 1000÷1700 Hz
Moduliert 1000÷1700 Hz
Modulado 1000÷1700 Hz



Evacuazione 440÷560 Hz
Evacuation 440÷560 Hz
Evacuation 440÷560 Hz
Evakuierung 440÷560 Hz
Evacuación 440÷560 Hz



SE 10/32 MS 5
Kg 1.00

SE 4/29 MS 5
Kg 0.60

- L' INSTALLAZIONE DEVE ESSERE EFFETTUATA DA PERSONALE SPECIALIZZATO - INSTALLATION MUST BE CARRIED OUT BY QUALIFIED PERSONNEL -
- L' INSTALLATION DOIT ETRE EFFECTUEE PAR UN PERSONNEL SPECIALISE - DIE INSTALLATION IST VON EINER FACHKRAFT VORZUNEHMEN -
- LA INSTALACIÓN DEBERÁ REALIZARSE POR PERSONAL ESPECIALIZADO -

SIRENA

Sirena SpA C.so Moncenisio, 5-10-12-14-16 10090 ROSTA (TO) | Italia
Tel. +39 011 95 68 555 Fax +39 011 95 67 928 www.sirena.it E-mail: info@sirena.it