

MICRO W10

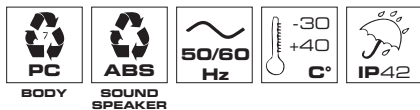


MICRO W10 S

MICRO W10 S AT

96 dB max

Corpo / Body / Corps



MICRO W10 S

V DC	12	24
V AC	-	24
A	1,1	0,65
dB(A)1m	94	96

MICRO W10 S AT

V AC	110	240
mA	180	120
dB(A)1m	93	93

MICRO W10 R

V DC	12	24
A	1,1	0,65
dB(A)1m	94	96

Disponibile anche / Also available / Disponible aussi



MICRO W10 R

(Versione retroquadro)
(Flush mount version)
(Version pour installation
à encastrer)

Codici / Codes

MICRO W10 S

12V DC	42200
24V DC	42202
24V AC	42203
110V AC (AT)	42210
240V AC (AT)	42212

MICRO W10 R

12V DC	42208
24V DC	42209

Sirena elettromeccanica di piccole dimensioni disponibile in 2 formati (**MICRO W10 S** e **MICRO W10 S AT**) a seconda della tensione operativa. Il dispositivo può essere installato sia in posizione verticale sia orizzontale oppure, in alternativa, a retroquadro (**MICRO W10 R**).

Tensione operativa

S: 12V DC, 24V DC, 24V AC +/-10%

S AT: 110V AC, 240V AC +/-10%

R: 12V DC, 24V DC +/-10%

Caratteristiche meccaniche

Corpo in polycarbonato autoestinguente ad alta resistenza agli impatti. Diffusore suono in ABS. Fissaggio tramite viteria standard non fornita.

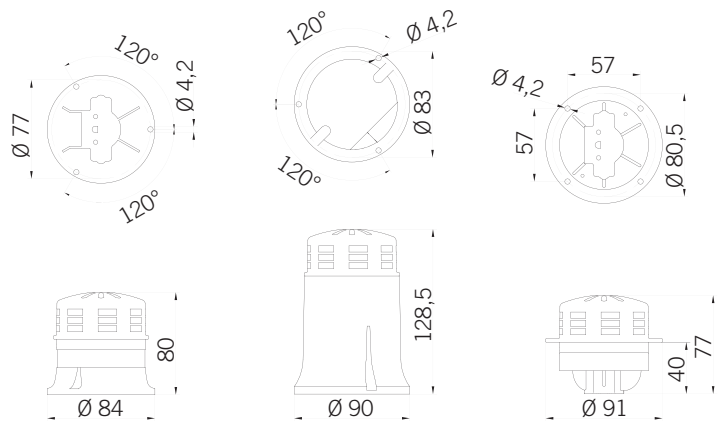
Caratteristiche acustiche

Suono lineare. Raggiungono la frequenza fondamentale dopo un breve periodo:

MICRO W10 S e R: 1350Hz (12V) - 1500Hz (24V)

MICRO W10 S AT: 1000Hz (110V) - 1450Hz (240V)

Certificazioni / Certifications



MICRO W10 S



MICRO W10 S AT



MICRO W10 R



Small size electro-mechanical siren available in 2 different sizes according to operating voltages (**MICRO W10 S** and **MICRO W10 S AT**). The device can be installed both in vertical and horizontal position, or alternatively flush mount (**MICRO W10 R**).

Voltages

S: 12V DC, 24V DC, 24V AC +/-10%

S AT: 110V AC, 240V AC +/-10%

R: 12V DC, 24V DC +/-10%

Mechanical features

Self-extinguishing PC body with high impact resistance. ABS sound speaker. Screw mounting (screws not included).

Acoustic features

Continuous sound. They reach the fundamental frequency after a short time period:

MICRO W10 S and R: 1350Hz (12V) - 1500Hz (24V)

MICRO W10 S AT: 1000Hz (110V) - 1450Hz (240V)



Sirène électromécanique de petite taille disponible en 2 tailles (**MICRO W10 S** et **MICRO W10 S AT**) en fonction de la tension de fonctionnement. Le dispositif peut être installé en position verticale ou horizontale ainsi que pour installation à encastrer (**MICRO W10 R**).

Tension d'utilisation

S: 12V DC, 24V DC, 24V AC +/-10%

S AT: 110V AC, 240V AC +/-10%

R: 12V DC, 24V DC +/-10%

Caractéristiques mécaniques

Corps en polycarbonate autoextinguible, à haute résistance aux chocs. Diffuseur acoustique en ABS. Fixation par vis standards non fournies.

Caractéristiques acoustiques

Son linéaire. Elles atteignent la fréquence fondamentale après peu de temps :

MICRO W10 S et R: 1350Hz (12V) - 1500Hz (24V)

MICRO W10 S AT: 1000Hz (110V) - 1450Hz (240V)