

SIRENE CON ELETRONICA INTEGRATA / SIRENS WITH INTEGRATED ELECTRONIC CONTROL / SIRENES AVEC ELECTRONIQUE INTEGREEE



SIO 2TE 4Ω



SIO 2TE 4Ω

V DC	12 ÷ 24
A	1,90 2,10
dB(A)1m	119 120

SIO 2TE 4Ω è un dispositivo composto da 2 trasduttori acustici al Neodimio 4Ω 25W (di dimensioni compatte) con circuito elettronico integrato, montati su staffa e dotati di antivibranti. Suoni selezionabili (impostazione tramite DIP-SWITCH).

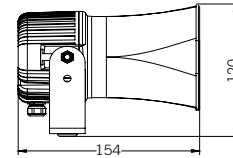
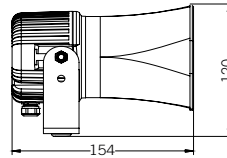
Certificazioni / Certifications



DGM  
DGM  
EMC UNECE 10R

SIO 2TE 4Ω

7 0063 KSP 392/AVF  
7 0062 KSP 466/P  
E3 051256 (12/24V)



SIO 2TE 4Ω



The device SIO 2TE 4Ω is made up of 2 Neodymium acoustic transducers 4Ω 25W (compact dimensions) with integrated electronic circuit. Mounted on brackets, complete with damper. Selectable sounds (via DIP-SWITCH).



Le dispositif SIO 2TE 4Ω est composé par 2 transducteurs acoustiques au Néodyme 4Ω 25W, de dimensions compactes, avec circuit électronique intégré, montés sur supports pourvus de dampers. Tonalités sélectionnables (par DIP-SWITCH).



SEL 246 CM

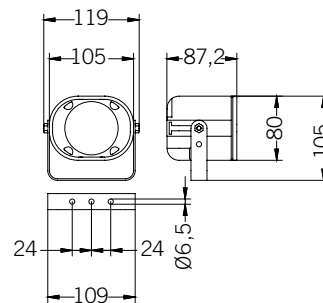


SEL 246 CM

V DC	12
A	0,32
dB(A)1m	106

SEL 246 CM è una sirena con elettronica integrata dotata di unità magnetica al Neodimio 16Ω 12W. Fornita con staffa di fissaggio in acciaio inox. Suoni selezionabili (impostazione tramite DIP-SWITCH).

Certificazioni / Certifications



SEL 246 CM



The device SEL 246 CM is a siren with integrated electronic control. Fitted with 16Ω 12W Neodymium unit. Supplied with stainless steel bracket. Selectable sounds (via DIP-SWITCH).



Le dispositif SEL 246 CM est une sirène avec électronique intégrée, équipée d'une unité au Néodyme 16Ω 12W. Fournie avec bride de fixation en acier inox. Tonalités sélectionnables (par DIP-SWITCH).

Codici / Codes

SIO 2TE 4Ω	12/24V
SIO 2TE 4Ω AMB	90272
SIO 2TE 4Ω POL	90275
SEL 246 CM	12V
SEL 246 CM AMB	52096
SEL 246 CM AMB	52098