

# RTB/5



**RTB/5 B**

BASE ISO B1 (base piana)  
ISO B1 BASE (flat base)  
BASE ISO B1 (base plate)

**RTB/5 A**

BASE ISO A (fissaggio su spinotto)  
ISO A BASE (mount on adapter socket)  
BASE ISO A (emboîtement sur prises de connexion)



**RTB/5**

V DC	12	24
A	4,6	2,9

Intensità luminosa secondo **ECE R65**  
Light intensity according to **ECE R65**  
Intensité lumineuse conforme à la norme **ECE R65**

Disponibile anche / Also available / Disponible aussi



**BASE P\***  
**P BASE\***  
**BASE P\***  
(fissaggio tramite bullone singolo M12)  
(M12 single bolt fixing base)  
(par boulon simple M12)



**BASE B3M\***  
**B3M BASE\***  
**BASE B3M\***  
(Base a 3 magneti, cavo spiralato e spina accendisigari)  
(Magnetic base, helix cable and cigarette lighter plug)  
(Base avec 3 aimants, câble spiralé et fiche pour allume-cigare)

\*Vedi sezione basi a pag. 20 / see base section on page . 20 / Voir section bases à la page . 20

## Codici / Codes

### RTB/5

\*(Fornito con lampada / Supplied with bulb / Fourni avec ampoule)  
\*\*(Fornito senza lampada / Supplied without bulb / Fourni sans ampoule)

LUCE ROTANTE ROTATING BEACON FEU TOURNANT	LUCE ROTANTE ROTATING BEACON FEU TOURNANT	LUCE ROTANTE ROTATING BEACON FEU TOURNANT
12V*	24V*	12/24V**

<b>B (ISO B1)</b>	73250	73247	73200
<b>A (ISO A)</b>	73008	73000	73001
<b>P BASE</b>		83014	
<b>B3M BASE</b>		83152	

Le luci rotanti omologate **RTB/5** hanno un design inconfondibile e sono sviluppate con sorgente luminosa alogena 55W o 70W che garantisce performance ottiche eccellenti. L'elevata luminosità e la distribuzione della luce sono garantite dal gruppo rotante, costituito dallo specchio parabolico ad alta riflettività e dalla lampadina.

### Tensione operativa

12V DC +/-10% (fornito con lampada)  
24V DC +/-10% (fornito con lampada)  
12/24V DC +/-10% (fornito senza lampada)

### Motore

Trasmissione a ingranaggio ad assi paralleli  
Supporto in acciaio su ammortizzatori in gomma  
Rotazione su bronzina sinterizzata  
Filtro antiradiodisturbo integrato nel motore per un'eccellente protezione dalle interferenze elettromagnetiche

### Caratteristiche meccaniche

Cupola in policarbonato (con innesto a baionetta) e base in nylon rinforzato fibra di vetro secondo norma ISO 4148, tipo B1 e tipo A  
Rivestimento in PVC per la versione ISO B1

### Caratteristiche luminose

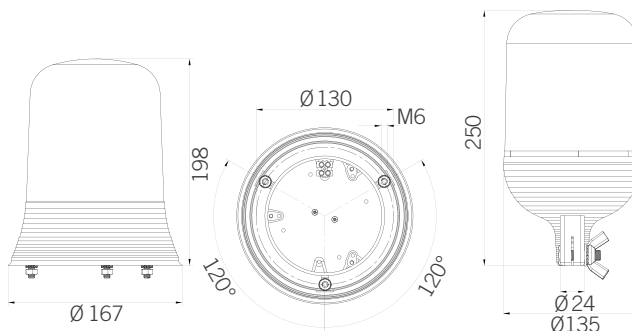
Sorgente luminosa alogena H1 55W (12V) o 70W (24V)

### Certificazioni / Certifications



**ECE R65**  
**EMC UNECE 10R**  
**EMC UNECE 10R**  
**EMC UNECE 10R**

TA1 E3 007243  
E3 051275 (12V)  
E3 051276 (24V)  
E3 051277 (12/24V)



**RTB/5 B**



**RTB/5 A**



Approved rotating beacons, **RTB/5** have been developed with halogen light source 55W or 70W, allowing excellent optical performance. Light power, focusing and distribution through the rotating group (consisting of a high-sheen parabolic reflector) and bulb.

### Voltages

12V DC +/-10% (supplied with bulb)  
24V DC +/-10% (supplied with bulb)  
12/24V DC +/-10% (supplied without bulb)

### Motor

Parallel axis gear drive  
Steel supporting plate with rubber dampers  
Sintered bush bearing  
Radio interference filter integrated in the motor to provide excellent electromagnetic interference shielding

### Mechanical features

Polycarbonate dome (bayonet mount) and fiberglass reinforced nylon base (according to ISO 4148, standard form B1 and A)  
PVC coating for ISO B1 base version

### Optical features

Halogen light source H1 55W (12V) or 70W (24V)



Feux tournants homologués, les **RTB/5** ont été développés avec source lumineuse halogène 55W ou 70W, permettant une excellente performance optique. La luminosité et la distribution de la lumière sont garanties par le groupe tournant constitué par un réflecteur à haute réfraction et par l'ampoule.

### Tension d'alimentation

12V DC +/-10% (fourni avec ampoule)  
24V DC +/-10% (fourni avec ampoule)  
12/24V DC +/-10% (fourni sans ampoule)

### Moteur

Entraînement par engrenage à axes parallèles  
Support en acier avec amortisseur en élastomère thermoplastique  
Rotation sur coussinet fritté  
Filtre antiparasite intégré dans le moteur pour une excellente protection contre les interférences électromagnétiques

### Caractéristiques mécaniques

Dôme en polycarbonate (fixation à baïonnette) et base en polyamide renforcé fibre de verre (conforme à la norme ISO 4148, forme B1 et A)  
Revêtement en PVC pour la version ISO B1

### Caractéristiques optiques

Source lumineuse halogène H1 55W (12V) ou 70W (24V)