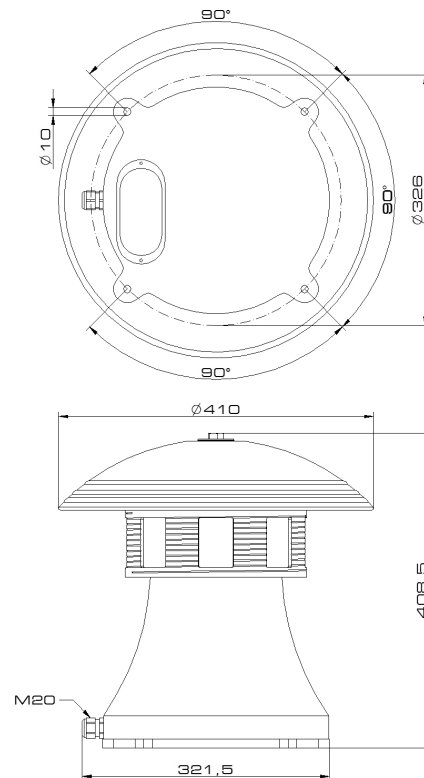
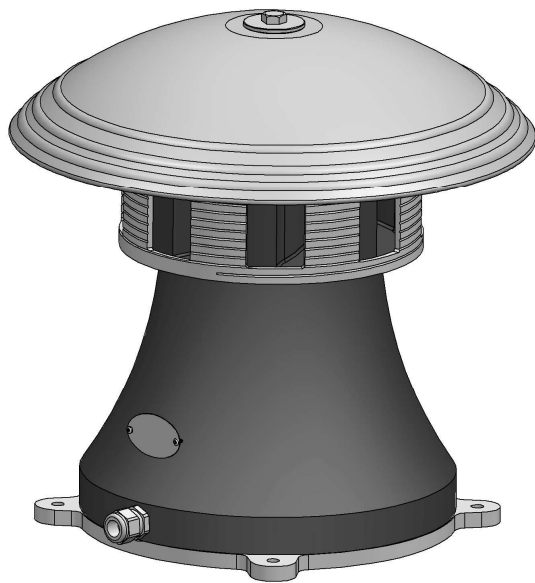


- ISTRUZIONI DI INSTALLAZIONE E UTILIZZO - INSTALLATION AND APPLICATION INSTRUCTIONS -
 - INSTRUCTIONS D'INSTALLATION ET D'UTILISATION - INSTALLATIONS- UND BEDIENUNGSANLEITUNG -
 - INSTRUCCIONES DE INSTALACIÓN Y EMPLEO -



V \sim 50/60 Hz	240	380
A	2,4	1,0
dB(A)1m	112	112
On	∞	∞

Sirena elettromeccanica di grandi dimensioni per applicazioni in grandi aree industriali

Large size electro-mechanical siren engineered for applications in large industrial areas

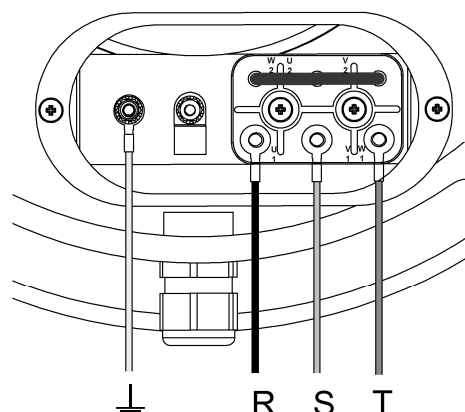
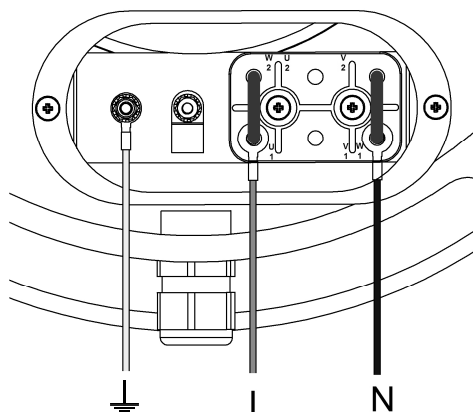
Sirène électromécanique de grandes dimensions pour applications dans de grandes zones industrielles

Elektromechanische Sirene aus großen Abmessungen für Anwendungen in großen Industriegebieten

Sirena electromecánica de grande tamaño para aplicaciones en grandes áreas industriales

Collegamento elettrico monofase 230Vac
 Single-phase electrical connection 230Vac
 Raccordement électrique monophasé 230Vac
 Einphasigen elektrischen Anschluss 230Vac
 Conexión eléctrica monofásica 230Vac

Collegamento elettrico trifase 380Vac
 Three phase electrical connection 380Vac
 Raccordement électrique triphasé 380Vac
 Drei Phasen elektrische Anschluss 380Vac
 Conexión eléctrica trifásica 380Vac



L'INSTALLAZIONE DEVE ESSERE EFFETTUATA SOLO DA PERSONALE SPECIALIZZATO - INSTALLATION HAS TO BE DONE BY QUALIFIED PERSONNEL.
 L'INSTALLATION DOIT ETRE EFFECTUEE PAR PERSONNEL QUALIFE - INSTALLATION IST VON EINER FACHKRAFT VORZUNEHMEN
 LA INSTALACION SOLO DEBE SER REALIZADA POR PERSONAL CUALIFICADO