

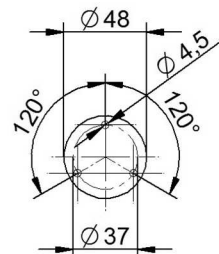
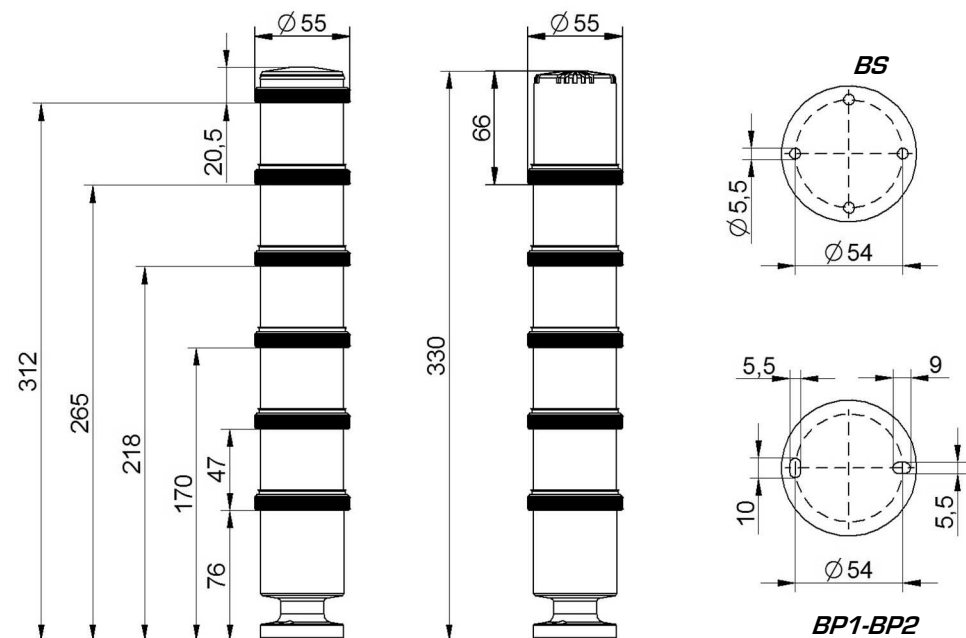
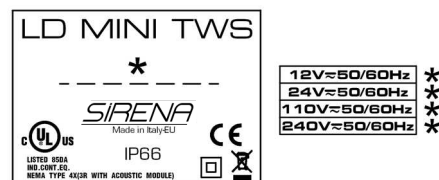
Importante: a installazione effettuata, applicare sull'etichetta della base l'adesivo con l'indicazione della tensione (fornito), in modo tale da identificarla correttamente, come indicato nel disegno

Important: at the time of installation, apply the voltage indication sticker (supplied) to the label on the base of the stacklight in order to identify the supply voltage as indicated in the drawing

Note importante: au moment de l'installation, veuillez appliquer l'adhésif avec l'indication de la tension (fourni), sur l'étiquette présente sur la base de la colonne lumineuse, pour l'identification correcte de la tension d'alimentation comme montré dans le dessin

Wichtig: Nach der Installation, tragen Sie der Aufkleber mit der Angabe der Spannung (im Lieferumfang) auf dem Etikett den Basis der Säule, um die Versorgungsspannung korrekt zu identifizieren, wie in der Zeichnung (dargestellt).

Nota importante: instalando la columna luminosa, aplicar la pegatina con la indicación del voltaje (suministrada) sobre la etiqueta de la base, para identificar correctamente el voltaje de alimentación, como indicado en el dibujo



UL LISTED TO U.S. AND CANADIAN SAFETY STANDARDS

TEMPERATURE RATINGS

MODEL	ELECTRICAL RATING	MAXIMUM AMBIENT TEMPERATURE ALLOWED
LD MINI TWS F/L	24V dc/ac	50° C
MINI TWS B.C.	Max 240V dc/ac	50° C
MINI TWS A	24V dc/ac	50° C

NON SMALTIRE COME RIFIUTO URBANO - NOT TO BE DISPOSED OF AS COMMON WASTE - NE PAS ELIMINER COMME DECHET URBAIN

NICHT ÜBER DIE NORMALE SAMMLUNG VON HAUSMÜLL ENTSORGEN - NO ELIMINAR COMO DESECHO URBANO

L'INSTALLAZIONE DEVE ESSERE EFFETTUATA DA PERSONALE SPECIALIZZATO - INSTALLATION MUST BE CARRIED OUT BY QUALIFIED PERSONNEL
L'INSTALLATION DOIT ETRE EFFECTUEE PAR UN PERSONNEL SPECIALISE - DIE INSTALLATION IST VON EINER FACHKRAFT VORZUNEHMEN
LA INSTALACION DEBERA REALIZARSE POR PERSONAL ESPECIALIZADO

Sirena SpA C.so Moncenio, 5-10-12-14-16 10090 ROSTA (TO) | Italia
Tel. +39 011 95 68 555 Fax +39 011 95 67 928 www.sirena.it E-mail: info@sirena.it

03/2017 - Ref. 0129018

SIRENA

MINI TWS

IP66 Class 2 CE

- ISTRUZIONI DI INSTALLAZIONE E UTILIZZO - INSTALLATION AND APPLICATION INSTRUCTIONS -
- INSTRUCTIONS D'INSTALLATION ET D'UTILISATION - INSTALLATIONS- UND BEDIENUNGSANLEITUNG -
- INSTRUCCIONES DE INSTALACIÓN Y EMPLEO -

MINI TWS è una torre modulare e componibile per la segnalazione luminosa (a luce lampeggiante o fissa), e acustica in ambienti industriali e civili. Facilmente e velocemente componibile con le molteplici possibilità di montaggio offerte dai vari elementi e accessori dotati di filettatura 1/2" NPT. La rapidità di composizione permette inoltre di modificare la torre aggiungendo o eliminando moduli con l'apparecchio in tensione, in maniera **totalmente sicura**. Costruita con materiali di qualità elevata, MINI TWS è **RESISTENTE AGLI AGENTI ATMOSFERICI - IP 66** - e di facile manutenzione. I moduli LUMINOSI vengono offerti in **6 differenti colori [rosso - arancio - blu - verde - giallo - bianco]**, il circuito interno a led integrati garantisce una lunga durata nel tempo e consumi ridotti. Il modulo acustico dotato di tecnologia magnetodinamica produce un suono INTERMITTENTE con un'intensità di 77 dB(A) 1m - IP54

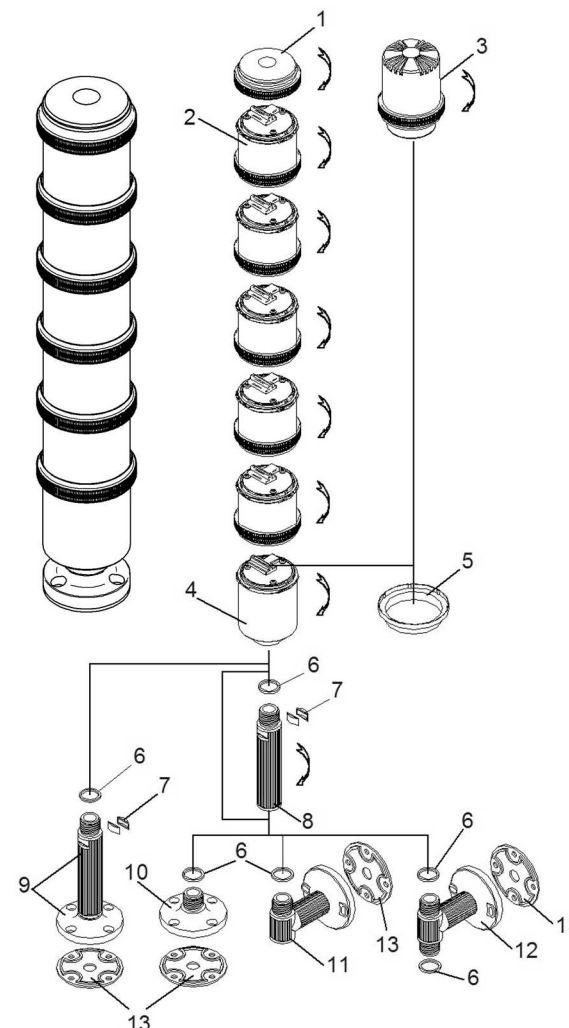
MINI TWS is a new concept of a tower that is modular and combinable for visual (flashing and continuous light) and audible signalling in civil and industrial environments. Assembly of the **MINI TWS** is quick and easy, multiple installation possibilities are offered by the various modules and accessories equipped with a 1/2" NPT thread. It is possible to modify a column adding or removing modules in **complete safety** without removing the power supply. **MINI TWS** has been made with high quality material ensuring **RESISTANCE AGAINST ATMOSPHERIC AGENTS - IP 66** - and is easily maintained. The LUMINOUS modules are available in **6 different colours [red - amber - blue - green - yellow - white]**. The LED integrated internal circuit guarantees long life span and reduced consumption. The acoustic module equipped with magnetodynamic technology produces an INTERMITTENT sound output of 77 dB(A) 1m - IP 54.

MINI TWS est une colonne lumineuse de nouvelle conception, modulaire et composable, pour la signalisation lumineuse (lumière clignotante et fixe) et acoustique dans les milieux industriels et civils. **MINI TWS**: facilement et rapidement composable avec de nombreuses possibilités d'assemblage offertes par les différents éléments et accessoires équipés de filetage 1/2" NPT. La rapidité d'assemblage permet en plus de modifier la colonne, en ajoutant ou en enlevant des éléments, tout en conservant l'appareil sous tension en **toute sécurité**. Fabriquée avec des matériaux de haute qualité, la **MINI TWS** est **RESISTANTE AUX AGENTS ATMOSPHERIQUES - IP 66** - et d'entretien aisé. Les éléments LUMINEUX sont proposés en **6 différentes couleurs [rouge - orange - bleu - vert - jaune - blanc]**, le circuit interne à LEDS intégrées garantit une longue durée dans le temps et une consommation réduite. L'élément acoustique, équipé de technologie magnéto-dynamique, produit une tonalité INTERMITTENTE avec une intensité de 77 dB(A) 1m - IP 54.

MINI TWS ist eine Signalsäule neuer Konzeption, modular und aufeinandersetzbar, für die optische (Blink- und Dauerlicht) und akustische Signalisierung im Industrie- und Zivilbereich. **MINI TWS**: Einfach und schnell aufeinandersetzbar mit den zahlreichen Montagemöglichkeiten, die von den verschiedenen Elementen und Zubehör mit 1/2" NPT Gewinde geboten sind. Die Schnelligkeit der Modularität ermöglicht die Änderung der Signalsäule, entweder bei Zusatz oder bei Beseitigung von Elementen **gefahrlos** mit Gerät unter Spannung. **MINI TWS** ist mit hochwertigen Materialien zur **WITTERUNGSBESTÄNDIGKEIT** gebaut - **IP 66**. Einfache Wartung. **6 verschiedene Farben** der LICHT-ELEMENTEN [rot - gelb - blau - grün - zitronengelb - weiß]. Die LED integrierte Platine garantiert lange Lebensdauer und niedrigen Stromverbrauch. Das akustische Element mit magnetodynamischer Technologie produziert eine AUSSETZENDE Tonfolge - Lautstärke 77 dB(A) 1m - IP 54.

MINI TWS es una columna de nueva concepción, modular y componible, para señalización luminosa (luz intermitente y fija) y acústica en ambientes industriales y civiles. **MINI TWS**: Fácil y velozmente componible, con las múltiples posibilidades de montaje ofrecidas por los varios elementos y accesorios dotados de rosca 1/2" NPT. Además la rapidez de composición permite de modificar la columna añadiendo o eliminando módulos con el aparato bajo tensión, de manera **totalmente segura**. Realizada con materiales de calidad elevada, **MINI TWS** es **RESISTENTE A LOS AGENTES ATMOSFÉRICOS - IP 66** - y de fácil manutención. Los módulos LUMINOSOS son disponibles en **6 distintos colores [rojo - ámbar - azul - verde - amarillo - blanco]**. El circuito interno de LED'S integrados asegura una larga duración en el tiempo y consumos limitados. El módulo acústico provisto de unidad magnetodinámica, produce un sonido INTERMITENTE con una intensidad de 77 dB(A) 1m de potencia acústica - IP 54.

CONFIGURAZIONE - CONFIGURATION - CONFIGURATION - GESTALTUNG - CONFIGURACIÓN



- CAPPELLO
COVER
COUVERCLE
DECKEL
TAPA
- MODULO LUMINOSO
LIGHT MODULE
ELEMENT LUMINEUX
LICHTELEMENT
MÓDULO LUMINOSO
- MODULO ACUSTICO
ACOUSTIC MODULE
ELEMENT ACOUSTIQUE
AKUSTISCHES ELEMENT
MÓDULO ACÚSTICO
- BASE
BASE
EMBASE
SOCKEL
BASE
- PROTEZIONE MODULI PER TRASPORTO
PROTECTION FOR MODULES IN TRANSIT
PROTECTION ELEMENTS POUR TRANSPORT
ELEMENTSCHUTZ FÜR TRANSPORT
PROTECCIÓN DE MÓDULOS
- GUARNIZIONE OR
"O" RING GASKET
JOINT TORIQUE
O-RING
JUNTA OR
- GUANCE A SCATTO MOBILI
REMOVABLE SNAP-SHUT STOPPERS
BOUCHONS A DECLENCHEMENT AMOVIBLES
ABNEHMBARE FÜLLSTÜCKE
TAMPONCITOS A SALTOS AMOVIBLES
- PROLUNGA 10cm
EXTENSION STEM 10cm
RALLONGE 10cm.
VERLÄNGERUNG 10cm.
EXTENSIÓN 10cm.
- BASETTA + PROLUNGA
FOOT AND EXTENSION STEM
SOCLE + RALLONGE
FUSS + VERLÄNGERUNG
BASE + EXSTENSIÓN
- BASETTA
FOOT
SOCLE
FUSS
BASE
- BASE A PARETE 1 FILETTO
1 THREAD WALL SUPPORT
SUPPORT MURAL A 1 FILET
1 GEWINDE-WANDHALTERUNG
BASE A PARED DE 1 ROSCA
- BASE A PARETE 2 FILETTI
2 THREAD WALL SUPPORT
SUPPORT MURAL A 2 FILETS
2 GEWINDE-WANDHALTERUNG
BASE A PARED DE 2 ROSCAS
- GUARNIZIONE
GASKET
JOINT
DICHTUNG
JUNTA

INSTALLAZIONE - INSTALLATION - INSTALLATION - INSTALLATION - INSTALACIÓN

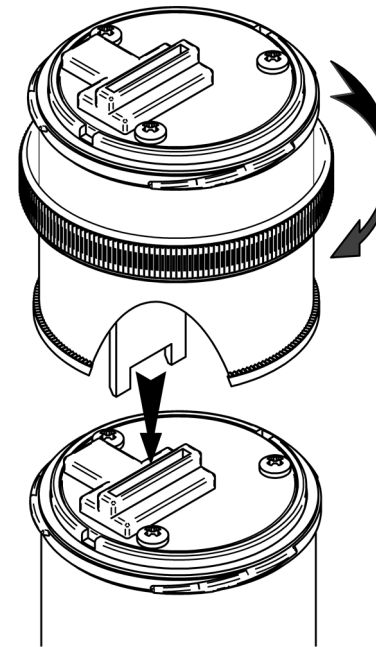
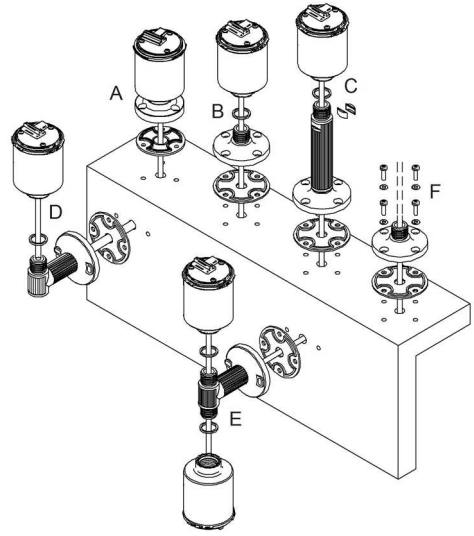
- A - Il montaggio con guarnizione di base deve essere effettuato con viti M4 (1,5Nm) e con rondelle in nylon Ø4,3 x Ø8 x 1 sotto la testa della vite
- B - Montaggio su bassetta [TWS BS] filettatura 1/2" NPT
- C - Montaggio su bassetta e prolunga [TWS KIT] con filettatura 1/2" NPT
- D - Montaggio su base a parete con filettatura singola 1/2" NPT [TWS BP 1]
- E - Montaggio su base a parete con doppia filettatura 1/2" NPT [TWS BP 2]
- F - Gli accessori in figura B, C, D, E vanno fissati con viti M5 (1,5Nm) e con rondelle in nylon (Ø5,3 x Ø10 x 1 per gli accessori in figura B e C; Ø5,3 x Ø11,5 x 1,4 per gli accessori in figura D e E) sotto la testa della vite
- G - E' possibile inoltre l'utilizzo di prolunghie [TWS PR] con filettatura 1/2" NPT per il montaggio tipo B, C, D, E

- A - Assembly with base gasket has to be made with M4 screws (1,5Nm) and nylon washers Ø4,3 x Ø8 x 1 under the head of the screw
- B - Assembly on foot [TWS BS] 1/2" NPT thread
- C - Assembly on foot and extension stem [TWS KIT] 1/2" NPT thread
- D - Assembly on 1 thread 1/2" NPT wall support [TWS BP 1]
- E - Assembly on 2 thread 1/2" NPT wall support [TWS BP 2]
- F - The accessories in figure B, C, D, E should be fixed with M5 screws (1,5Nm) and nylon washers (Ø5,3 x Ø10 x 1 for the accessories in figure B and C; Ø5,3 x Ø11,5 x 1,4 for the accessories in figure D and E) under the head of the screw
- G - The use of the extension stem [TWS PR] with 1/2" NPT thread is possible for B,C,D,E assembly

- A - Montage avec joint de base doit être fait avec des vis M4 (1,5Nm) et des rondelles en nylon Ø4,3 x Ø8 x 1 au dessous de la tête de la vis
- B - Montage sur socle [TWS BS] filetage 1/2" NPT
- C - Montage sur socle et rallonge [TWS KIT] avec filetage 1/2" NPT
- D - Montage sur support mural avec 1 filet 1/2" NPT [TWS BP 1]
- E - Montage sur support mural avec 2 filets 1/2" NPT [TWS BP 2]
- F - Les accessoires de la figure B, C, D, E doivent être fixés avec des vis M5 (1,5Nm) et des rondelles en nylon (Ø5,3 x Ø10 x 1 pour les accessoires de la figure B et C; Ø5,3 x Ø11,5 x 1,4 pour les accessoires de la figure D et E) au dessous de la tête de la vis
- G - Il est également possible d'utiliser des rallonges [TWS PR] avec filetage 1/2" NPT pour les montages type B,C,D,E

- A - Montage mit Sockeldichtung soll mit M4 Schrauben (1,5Nm) und Nylonscheiben Ø4,3 x Ø8 x 1 unter dem Kopf der Schraube durchgeführt werden
- B - Montage auf Fuß [TWS BS] - 1/2" NPT Gewinde
- C - Montage auf Fuß und Verlängerung [TWS KIT] mit 1/2" NPT Gewinde
- D - Montage auf 1 1/2" NPT Gewinde-Wandhalterung [TWS BP 1]
- E - Montage auf 2 1/2" NPT Gewinde-Wandhalterung [TWS BP 2]
- F - Die Zubehöre in Abbildung B, C, D, E sollten mit M5 Schrauben (1,5Nm) und Nylonscheiben (Ø5,3 x Ø10 x 1 für die Zubehöre in Abbildung B und C; Ø5,3 x Ø11,5 x 1,4 für die Zubehöre in Abbildung D und E) unter dem Kopf der Schraube montiert werden
- G - Es ist auch möglich die Verlängerungen [TWS PR] mit 1/2" NPT Gewinde für Montage B, C, D, E zu verwenden

- A - Montaje con junta de base debe ser efectuado con tornillos M4 (1,5Nm) y arandelas de nylon Ø4,3 x Ø8 x 1 bajo la cabeza del tornillo
- B - Montaje sobre base [TWS BS] rosca de 1/2" NPT
- C - Montaje sobre base y extensión [TWS KIT] con rosca de 1/2" NPT
- D - Montaje sobre base a pared de 1 rosca 1/2" NPT [TWS BP 1]
- E - Montaje sobre base a pared de 2 roscas 1/2" NPT [TWS BP 2]
- F - Los accesorios en la figura B, C, D, E deben ser fijados con tornillos M5 (1,5Nm) y arandelas de nylon (Ø5,3 x Ø10 x 1 por los accesorios en la figura B y C; Ø5,3 x Ø11,5 x 1,4 por los accesorios en la figura D y E) bajo la cabeza del tornillo
- G - Además es posible emplear extensiones [TWS PR] con rosca de 1/2" NPT para el montaje de tipo B,C,D,E



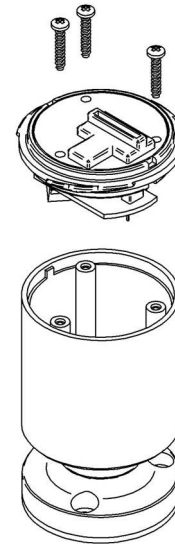
Posizionare il circuito stampato del modulo nell'apposita feritoia e spingere verso il basso. Ruotare la ghiera nella direzione indicata (senso orario) fino al bloccaggio totale (5Nm). Su ogni modulo BASE si possono montare fino a 5 elementi di segnalazione: **[5 moduli luminosi] o [4 moduli luminosi + modulo acustica]**. **IMPORTANTE** - Il modulo acustico va sempre montato al vertice della torretta luminosa ed è già provvisto di cappello di chiusura.

Position the module's printed circuit board in the slot provided and push downwards. Turn the lock-ring clockwise until completely secure (5Nm). Each stacklight can contain up to 5 modules on the BASE: **5 light modules or 4 light modules + sounder module**. **IMPORTANT** - the sounder module must always be installed at the top of the stacklight and a closure cover is provided.

Positionner le circuit imprimé de l'élément dans la fente appropriée et pousser vers le bas. Tourner le collier en sens horaire jusqu'au blocage total (5Nm). Sur chaque module de base on peut monter jusqu'à 5 éléments de signalisation: **[5 éléments lumineux] ou [4 éléments lumineux + élément acoustique]**. **IMPORTANT** - L'élément acoustique doit toujours être monté au sommet de la colonne et il est équipé d'un couvercle de fermeture.

Die Platine auf den dazu bestimmten Einschub positionieren und nach unten schieben. Die Nutmutter im Uhrzeigersinn drehen bis zum kompletten Verschluss (5Nm). Auf jedes ANSCHLUSSELEMENT können bis zu 5 Signalelemente montiert werden: **[5 Lichtelemente] oder [4 Lichtelemente + akustisches Element]**. **WARNUNG** - das akustische Element bildet immer den äußeren Abschluss, und einen Abschlussdeckel integriert ist.

Posicionar el circuito grabado del módulo en la expresa aspillera y empujar hacia abajo. Rodar la virola en sentido horario hasta el bloqueo total (5Nm). Sobre cada módulo de base se pueden colocar hasta 5 elementos de señalación: **[5 elementos luminosos] o [4 elementos luminosos + módulo acústico]**. **IMPORTANT** - El módulo acústico tiene que ser colocado siempre por encima de la columna luminosa y viene provisto de tapa de cierre.



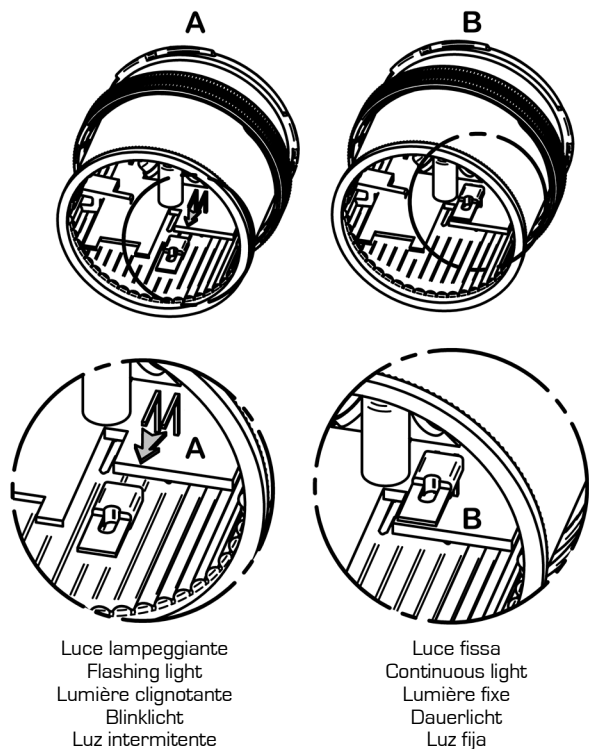
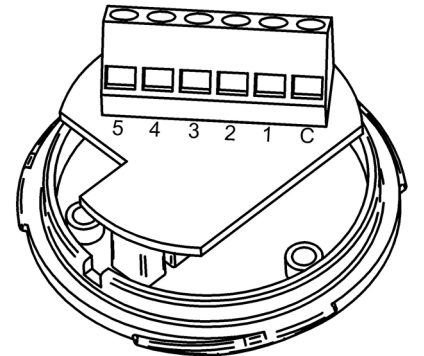
Per accedere alla morsetti dei collegamenti, svitare le viti e sfilare il coperchio di protezione. **Sulla linea di alimentazione usare fusibili ritardati dimensionati a seconda della tensione.**

Access to the wiring terminal block is obtained by unscrewing the screws and removing the protection cover. **On the power supply line the rating of the supply fuse must be according to the voltage.**

Pour accéder au bornier des raccordements, dévisser les vis et ôter le couvercle de protection. **Sur la ligne d'alimentation utiliser des fusibles retardés dimensionnés selon la tension.**

Um die Klemmleiste zu erreichen, den Schutzdeckel abschrauben und entfernen. **Für die Zuleitung träge Sicherungen verwenden, die nach der Spannung, zu bemessen sind.**

El acceso a las regletas de bornes se lleva a cabo removiendo los 2 tornillos y la tapa de protección. **En la línea de alimentación emplear fusibles de seguridad adecuados al voltaje.**



E' possibile impostare la funzione **Luce Fissa** o **Luce Lampeggiante** su ogni modulo, mantenendo o rimuovendo il ponticello presente sul circuito.

Each module can have a **continuous** or **flashing function**, by keeping or removing the jumper on the circuit.

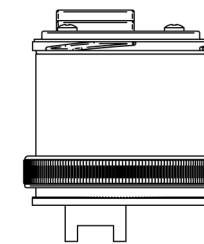
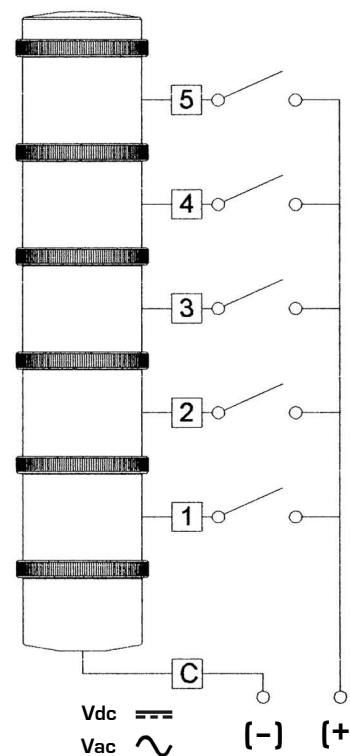
Chaque élément peut fonctionner à **lumière fixe** ou à **lumière clignotante**, par maintien ou interruption du pont présent sur le circuit.

Jedes Element kann **Dauer-** oder **Blinklicht** funktionieren, bei Behalten oder Entfernung der Brücke auf der Platine.

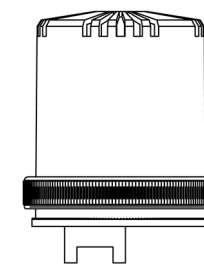
Es posible activar tanto la función de **Luz Fija** como la de **Luz Intermitente** en cada elemento, al mantener instalado o al remover el contacto "jumper" colocado sobre el circuito.

Luce lampeggiante
Flashing light
Lumière clignotante
Blinklicht
Luz intermitente

Luce fissa
Continuous light
Lumière fixe
Dauerlicht
Luz fija



V ---	24	-	-
V \sim		110	240
mA	30	65	55



🎵 IP 54			
V ---	24	-	-
V \sim		110	240
mA	130	10	15
dB(A) 1m	77	77	77