

DATI TECNICI

Tensione di alimentazione
 Gruppo ottico
 Assorbimento (Crystal 8X Led)
 Assorbimento (Crystal Led)
 IP (grado di protezione secondo EN 60598-1)
 Temperatura di funzionamento (in servizio continuo)
 Velocità di lampeggio (Crystal 8x Led)
 Velocità di rotazione (Crystal Led)
 Omologazione (Crystal Led)
 Omologazione (Crystal 8X Led)

12/24V dc
 n° 8 led con ottica secondaria in PMMA
 Alimentazione 12V: 1,7A
 Alimentazione 12V: 0,9A
 IP 66
 -30°C +50°C
 130 ± 10 Flash/min
 130 ± 10 RPM
 Arancio: EUR TA1 E3 007070
 Arancio: EUR TA1 E3 007105
 Rosso: EUR TR1 E3 007105

Alimentazione 24V: 0,8A
 Alimentazione 24V: 0,45A
 Blu: EUR TB1 E3 007070
 Blu: EUR TB1 E9 001320

TECHNICAL DATA

Power supply voltage
 Optical Group
 Power Consumption (Crystal 8X Led)
 Power Consumption (Crystal Led)
 IP rating (according to EN 60598-1)
 Operating temperature (in continuous use)
 Flashing Speed (Crystal 8X Led)
 Rotation Speed (Crystal Led)
 Approval (Crystal Led)
 Approval (Crystal 8X Led)

12/24V dc
 no. 8 led with secondary optics in PMMA
 12V power supply: 1,7A
 12V power supply: 0,9A
 IP 66
 -30°C +50°C
 130 ± 10 Flashes/min
 130 ± 10 RPM
 Amber: EUR TA1 E3 007070
 Amber: EUR TA1 E3 007105
 Red: EUR TR1 E3 007105

24V power supply: 0,8A
 24V power supply: 0,45A
 Blue: EUR TB1 E3 007070
 Blue: EUR TB1 E9 001320

DONNEES TECHNIQUES

Tension d'alimentation
 Groupe optique
 Consommation (Crystal 8X Led)
 Consommation (Crystal Led)
 IP (degré de protection selon EN 60598-1)
 Température de fonctionnement (en service continu)
 Vitesse d'éclats (Crystal 8X Led)
 Vitesse de rotation (Crystal Led)
 Homologation (Crystal Led)
 Homologation (Crystal 8X Led)

12/24V dc
 no. 8 led avec optique secondaire en PMMA
 Alimentation 12V: 1,7A
 Alimentation 12V: 0,9A
 IP 66
 -30°C +50°C
 130 ± 10 Flash/min
 130 ± 10 RPM
 Jaune-auto: EUR TA1 E3 007070
 Jaune-auto: EUR TA1 E3 007105
 Rouge: EUR TR1 E3 007105

Alimentation 24V: 0,8A
 Alimentation 24V: 0,45A
 Bleu: EUR TB1 E3 007070
 Bleu: EUR TB1 E9 001320

TECHNISCHE DATEN

Spannung
 Optische Gruppe
 Stromverbrauch (Crystal 8X Led)
 Stromverbrauch (Crystal Led)
 IP (Schutzart nach EN 60598-1)
 Betriebstemperatur (Dauerbetrieb)
 Blitzgeschwindigkeit (Crystal 8X Led)
 Umdrehungen pro Minute (Crystal Led)
 Genehmigung (Crystal Led)
 Genehmigung (Crystal 8X Led)

12/24V dc
 Nr. 8 led mit PMMA sekundärer Optik
 Spannung 12V: 1,7A
 Spannung 12V: 0,9A
 IP 66
 -30°C +50°C
 130 ± 10 Blitze pro Minute
 130 ± 10 RPM
 Gelb: EUR TA1 E3 007070
 Gelb: EUR TA1 E3 007105
 Rot: EUR TR1 E3 007105

Spannung 24V: 0,8A
 Spannung 24V: 0,45A
 Blau: EUR TB1 E3 007070
 Blau: EUR TB1 E9 001320

DATOS TÉCNICOS

Tensión de alimentación
 Grupo óptico
 Consumo (Crystal 8X Led)
 Consumo (Crystal Led)
 IP (grado de protección según EN 60598-1)
 Temperatura de servicio (en servicio continuo)
 Velocidad de destello (Crystal 8X Led)
 Velocidad de rotación (Crystal Led)
 Homologación (Crystal Led)
 Homologación (Crystal 8X Led)

12/24V dc
 n. 8 led con óptica secundaria de PMMA
 Alimentación 12V: 1,7A
 Alimentación 12V: 0,9A
 IP66
 -30°C +50°C
 130 ± 10 Flash/min
 130 ± 10 RPM
 Ámbar: EUR TA1 E3 007070
 Ámbar: EUR TA1 E3 007105
 Rojo: EUR TR1 E3 007105

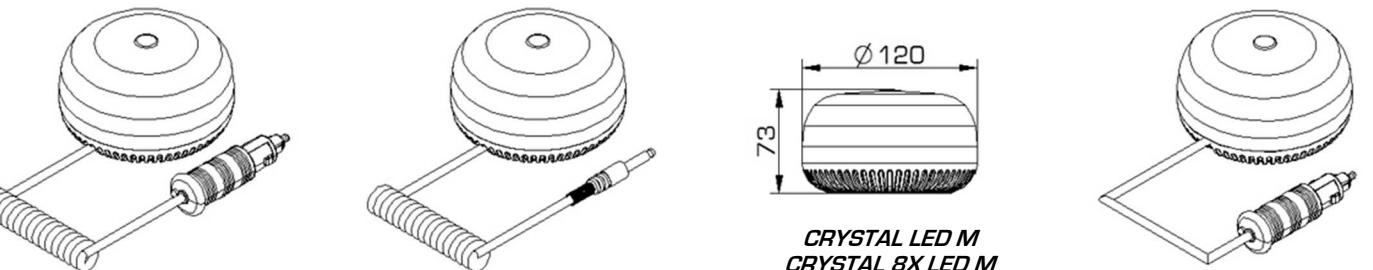
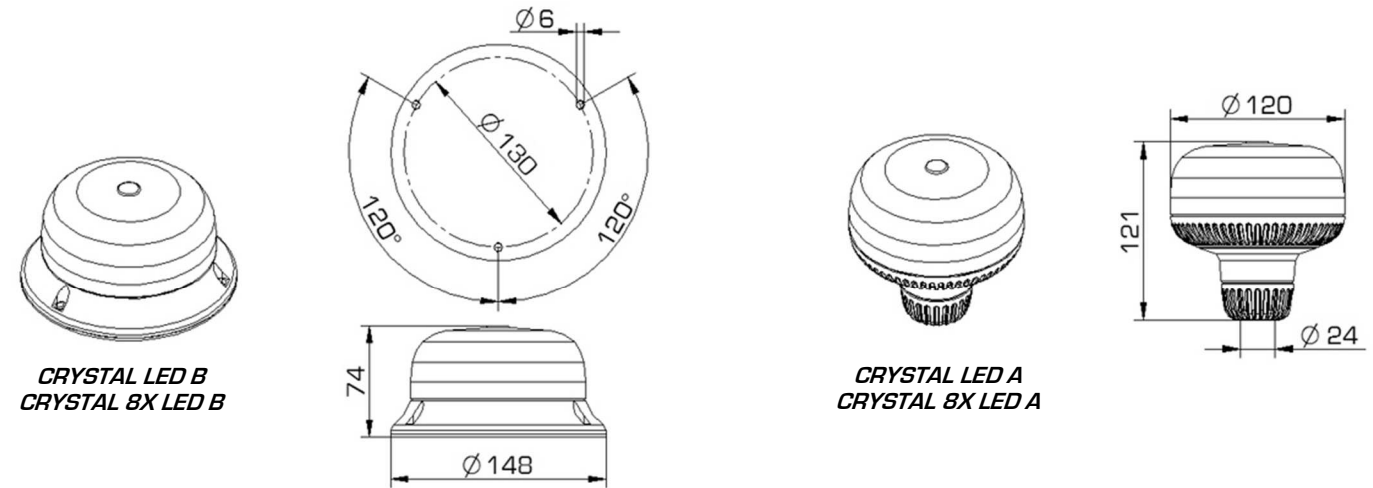
Alimentación 24V: 0,8A
 Alimentación 24V: 0,45A
 Azul: EUR TB1 E3 007070
 Azul: EUR TB1 E9 001320

SIRENA

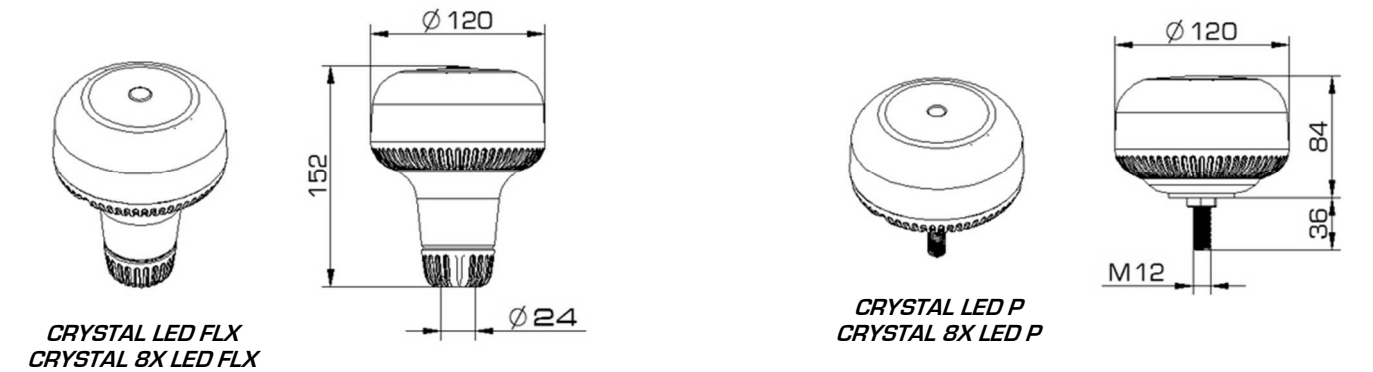
**CRYSTAL LED
 CRYSTAL 8X LED**

IP 66

- ISTRUZIONI DI INSTALLAZIONE E UTILIZZO - INSTALLATION AND APPLICATION INSTRUCTIONS -
 - INSTRUCTIONS D'INSTALLATION ET D'UTILISATION - INSTALLATIONS- UND BEDIENUNGSANLEITUNG -
 - INSTRUCCIONES DE INSTALACIÓN Y EMPLEO -



Cavo spiralato 4,5 m. ca. con spina accendisigari o spina jack mono ø 6,35 mm.
 4,5 m. approx. coiled cable with cigarette lighter plug or coaxial jack mono ø 6,35 mm.
 Câble spiralé de 4,5 m. env. avec fiche pour allume-cigare ou prise jack mono ø 6,35 mm.
 4,5 m. ca. lang Spiralkabel mit Stecker für Zigarrenanzünder oder Koaxialstecker mono ø 6,35 mm.
 Cable espiralado de 4,5 m. aproximadamente con enchufe para encendedor o toma coaxial mono ø 6,35 mm.



NON SMALTIRE COME RIFIUTO URBANO - NOT TO BE DISPOSED OF AS COMMON WASTE - NE PAS ELIMINER COMME DECHET URBAIN
 NICHT ÜBER DIE NORMALE SAMMLUNG VON HAUSMÜLL ENTSORGEN - NO ELIMINAR COMO DESECHO URBANO

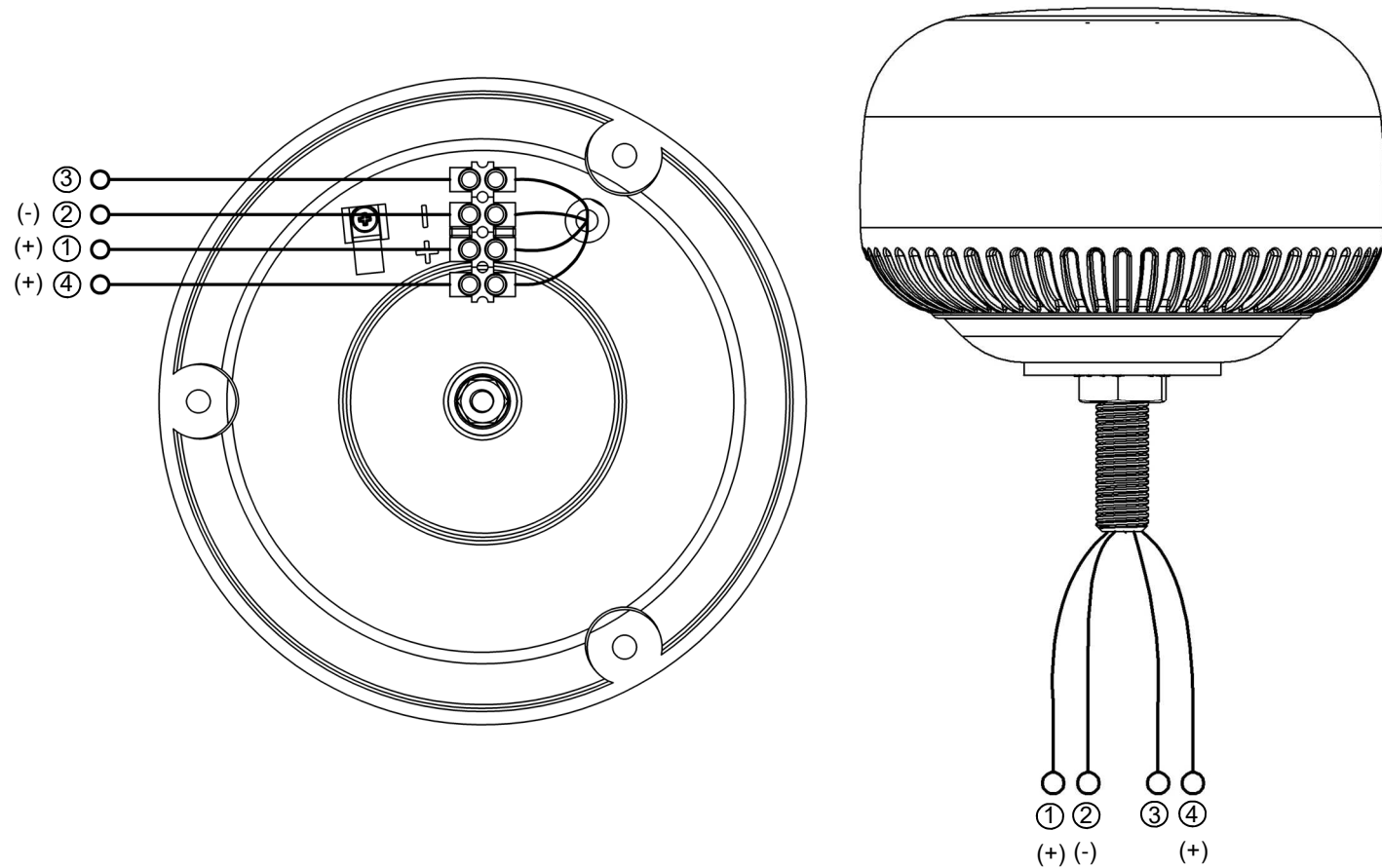
- L'INSTALLAZIONE DEVE ESSERE EFFETTUATA DA PERSONALE SPECIALIZZATO - INSTALLATION MUST BE CARRIED OUT BY QUALIFIED PERSONNEL -
 - L'INSTALLATION DOIT ETRE EFFECTUEE PAR UN PERSONNEL SPECIALISE - DIE INSTALLATION IST VON EINER FACHKRAFT VORZUNEHMEN -
 - LA INSTALACIÓN DEBERÁ REALIZARSE POR PERSONAL ESPECIALIZADO -

Protezione: sulla linea di alimentazione utilizzare un fusibile da 2A (per ciascun segnalatore)
Safety: on the power supply line use a 2A fuse (for each beacon)
Sécurité: sur la ligne d'alimentation utiliser un fusible de 2A (pour chaque feu)
Absicherung: Auf die Zuleitung ist eine 2A Sicherung zu verwenden (für jedes Signalgerät)
Protección: en la línea de alimentación emplear un fusible de 2A (por cada luz)

**CABLAGGIO IN MORSETTIERA DI ALIMENTAZIONE
ELECTRICAL CONNECTION TO POWER SUPPLY TERMINAL
CABLAGE EN BORNIER D'ALIMENTATION
VERKABELUNG AN DER VERSORGUNGSKLEMMLEISTE
CABLEO EN TABLERO DE BORNES DE ALIMENTACIÓN**

**CRYSTAL LED B / CRYSTAL 8X LED B
CRYSTAL LED P / CRYSTAL 8X LED P**

12/24V dc



**SINCRONIZZAZIONE SIMULTANEA DI DUE O PIU' SEGNALATORI
SIMULTANEOUS SYNCHRONIZATION OF TWO OR MORE BEACONS
SYNCHRONISATION SIMULTANEE DE DEUX OU PLUSIEURS FEUX
GLEICHZEITIGE SYNCHRONISIERUNG VON ZWEI ODER MEHR SIGNALGERÄTEN
SINCRONIZACIÓN SIMULTÁNEA DE DOS O MÁS LUCES**

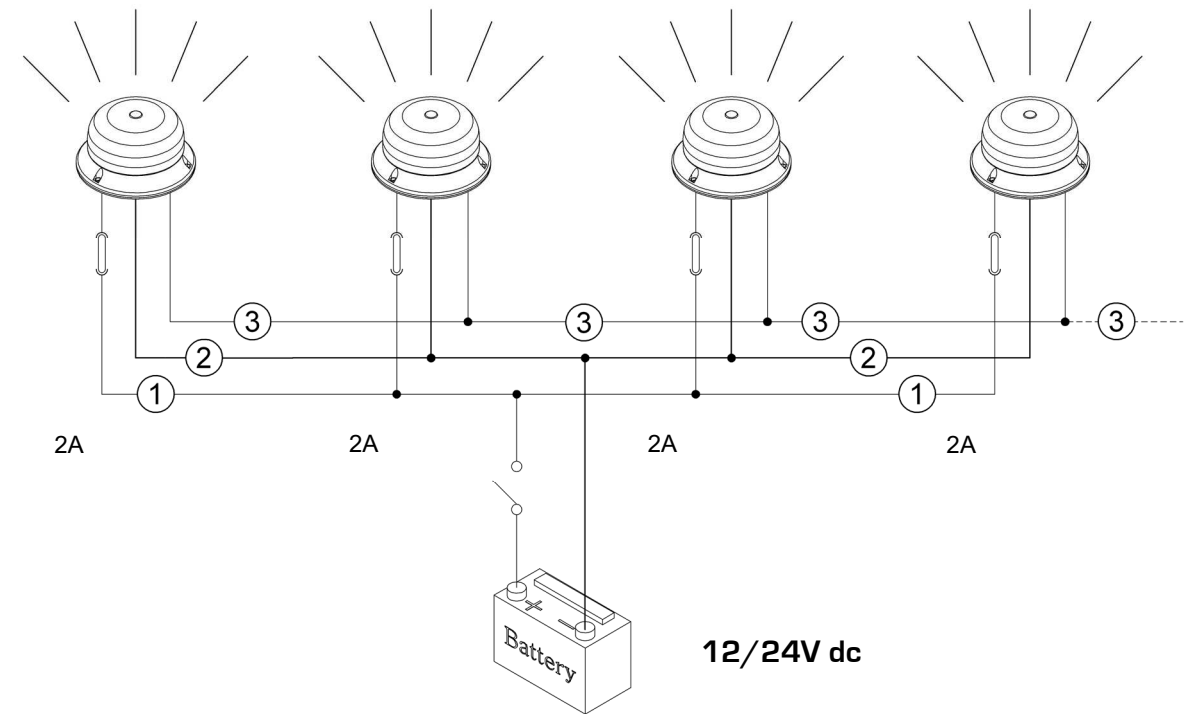
Qualora si volessero collegare più segnalatori, è necessario unire fra loro i morsetti n°3. Il collegamento può essere effettuato fino a un massimo di 8 segnalatori.

To make the connection with more beacons join the synchronization terminals (no. 3). A maximum of 8 flashing beacons can be connected.

Au cas où on voudrait connecter plusieurs feux, il est nécessaire de raccorder entre eux les bornes no. 3. Le raccordement peut être effectué jusqu'à un maximum de 8 feux.

Um mehr Signalgeräte zu verbinden, die Synchronisierungsklemme (Nr. 3) anschließen. Die Verbindung kann mit max. 8 Signalgeräten ausgeführt werden.

En caso de que se quiera conectar más luces, es necesario enchufar entre ellos los bornes n. 3. El sincronismo se puede efectuar hasta 8 luces como máximo.



- ① = FILO ROSSO (POSITIVO DI ALIMENTAZIONE) - RED WIRE (POSITIVE POWER SUPPLY) - FIL ROUGE (POSITIF D'ALIMENTATION) - ROTE LEITUNG (SPANNUNGSPOSITIV) - CABLE ROJO (POSITIVO DE ALIMENTACIÓN)
- ② = FILO NERO (NEGATIVO DI ALIMENTAZIONE) - BLACK WIRE (NEGATIVE POWER SUPPLY) - FIL NOIR (NEGATIF D'ALIMENTATION) - SCHWARZE LEITUNG (SPANNUNGSNEGATIV) - CABLE NEGRO (NEGATIVO DE ALIMENTACIÓN)
- ③ = FILO BIANCO (Permette il collegamento tra più segnalatori) - WHITE WIRE (Allows connection with more beacons) - FIL BLANC (Permet le synchronisme entre plusieurs dispositifs) - WEIÙE LEITUNG (Verbindung erlaubt zwischen mehr Signalgeräten) - CABLE BLANCO (Permite el sincronismo entre distintos dispositivos)
- ④ = FILO BLU (LUCE DI CROCIERA) - Rende il segnalatore a luce fissa con un'intensità molto bassa. È prioritario sul filo rosso. BLUE WIRE (CRUISE LIGHT) - Low intensity fixed light. Priority on red wire. FIL BLEU (LUMIERE DE CROISIERE) - Par ce raccordement, on obtient une intensité lumineuse très basse du feu. Il est prioritaire sur le fil rouge. BLAUE LEITUNG (KREUZLICHT) - Dauerlicht-Signalgerät mit einer sehr niedrigen Stärke. Die blaue Leitung ist vorrangig auf die rote Leitung. CABLE AZUL (LUZ DE CRUCE) - Con esta conexión se consigue una intensidad luminosa muy baja de la luz. Es prioritario sobre el cable rojo.