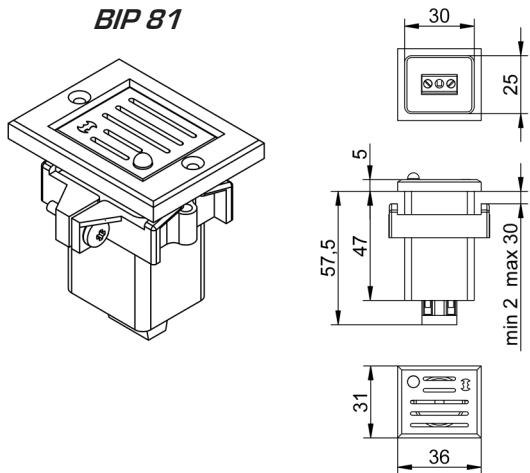
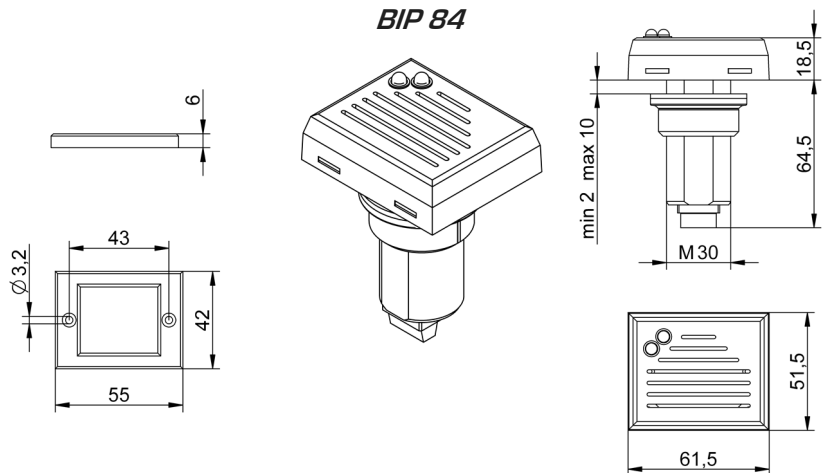


- ISTRUZIONI DI INSTALLAZIONE E UTILIZZO - INSTALLATION AND APPLICATION INSTRUCTIONS -  
 - INSTRUCTIONS D' INSTALLATION ET D' UTILISATION - INSTALLATIONS- UND BEDIENTUNGSANLEITUNG -  
 - INSTRUCCIONES DE INSTALACIÓN Y EMPLEO -

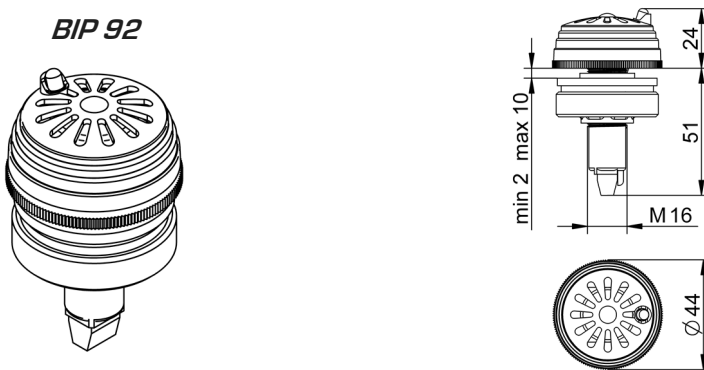
**BIP 81**



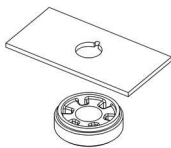
**BIP 84**



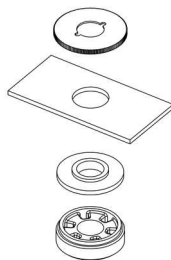
**BIP 92**



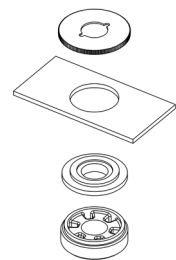
Con foro Ø16  
 With hole Ø16  
 Avec trou Ø16  
 Mit Bohrung Ø16  
 Con agujero Ø16



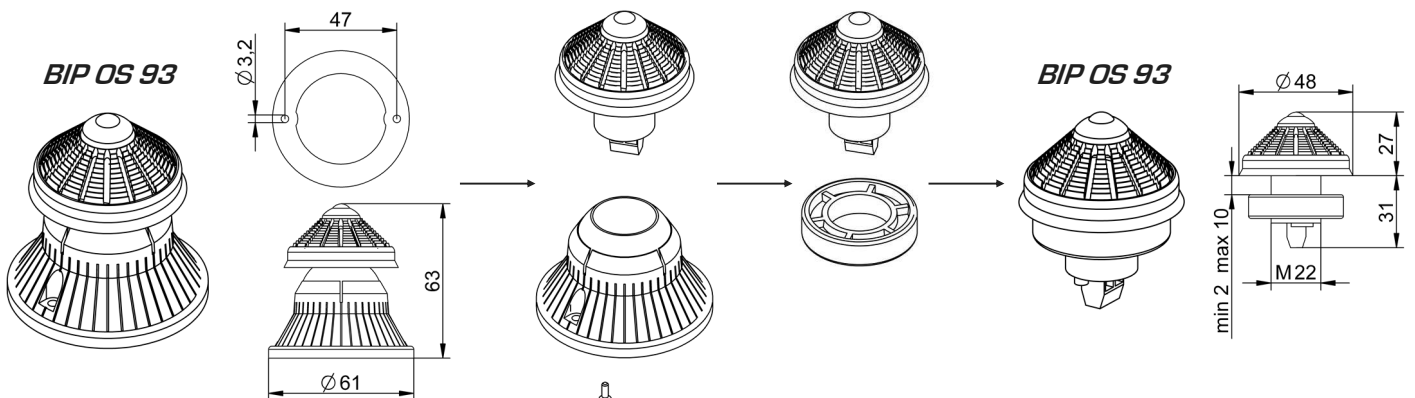
Con foro Ø22  
 With hole Ø22  
 Avec trou Ø22  
 Mit Bohrung Ø22  
 Con agujero Ø22



Con foro Ø30  
 With hole Ø30  
 Avec trou Ø30  
 Mit Bohrung Ø30  
 Con agujero Ø30



**BIP OS 93**



**COLLEGAMENTO ELETTRICO - ELECTRICAL WIRING - RACCORDEMENT ELECTRIQUE  
ELEKTRISCHE VERBINDUNG - CONEXIÓN ELÉCTRICA**

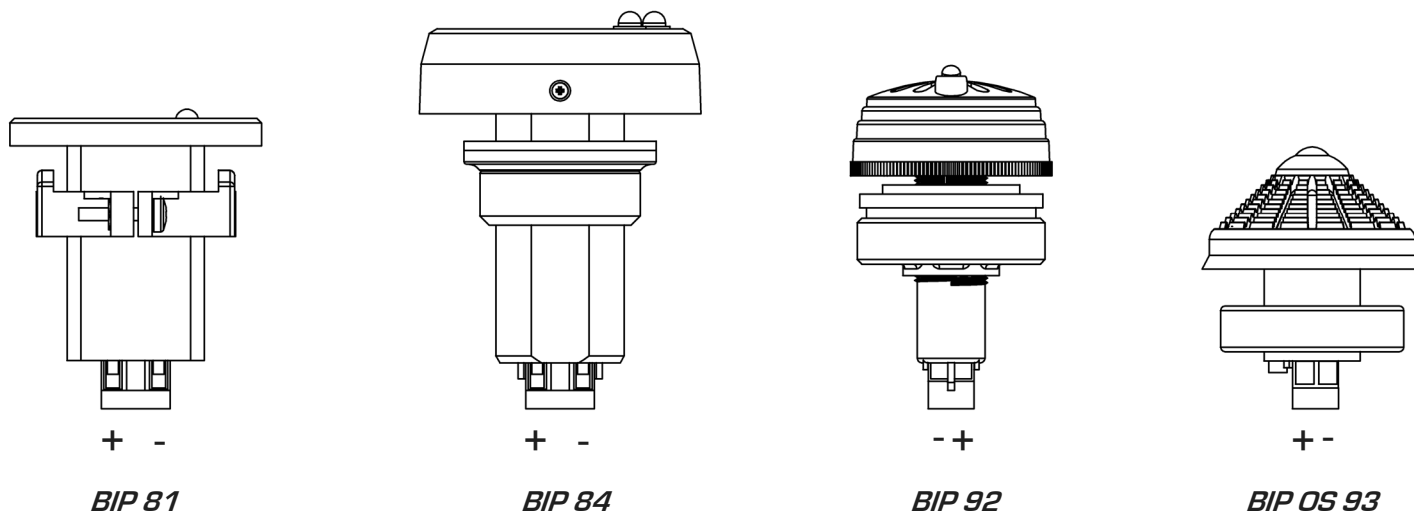
Alimentare il circuito dalla morsettiera rispettando, per le versioni in DC, la polarità indicata nei seguenti disegni.

Power the circuit by means of the terminal respecting, for the DC versions, the polarity shown in the following drawings.

Alimenter le circuit du bornier en respectant, pour la version en CC, la polarité indiquée dans les dessins suivants.

Was die Gleichstrom-Ausführung angeht, der Schalkreis von Klemmleiste zu versorgen. Es ist nötig, die Polarität, wie auf folgenden Zeichnungen zu beachten.

Alimentar el circuito del bornero respetando, por las versiones en CC, la polaridad indicada en los siguientes dibujos.



<b>FUSIBILE DI PROTEZIONE FUSE WIRE PROTECTION FUSIBLE DE PROTECTION SCHUTZSICHERUNG FUSIBLE DE PROTECCIÓN</b>	Sulla linea di alimentazione utilizzare un fusibile ritardato da 50 mA On the power supply line use a 50 mA time-lag fuse Sur la ligne d'alimentation utiliser un fusible retardé de 50 mA Für die Zuleitung träge Sicherungen 50 mA verwenden En la línea de alimentación emplear un fusible lento de 50 mA
--	--

**BIP 81**

V $\equiv$	12	24	48	110	240
V $\sim$				110	240
mA	3.5	3.5	3.5	3.5	3.5
dB(A)1m	72	72	72	72	72
Hz 1800					

**BIP 84**

V $\equiv$	12	24	48	110	240
V $\sim$				110	240
mA	6	6	6	6	6
dB(A)1m	80	80	80	80	80
Hz 2200 ÷ 3500					

**BIP 92**

V $\equiv$	12	24	48	110	240
V $\sim$				110	240
mA	5	5	5	5	5
dB(A)1m	75	75	75	75	75
Hz 3600					

**BIP OS 93**

V $\equiv$	12	24	48	110	240
V $\sim$				110	240
mA	5	5	5	5	5
dB(A)1m	75	75	75	75	75
Hz 4000					

- L' INSTALLAZIONE DEVE ESSERE EFFETTUATA DA PERSONALE SPECIALIZZATO - INSTALLATION MUST BE CARRIED OUT BY QUALIFIED PERSONNEL -  
 - L' INSTALLATION DOIT ETRE EFFECTUEE PAR UN PERSONNEL SPECIALISE - DIE INSTALLATION IST VON EINER FACHKRAFT VORZUNEHMEN -  
 - LA INSTALACIÓN DEBERÁ REALIZARSE POR PERSONAL ESPECIALIZADO -

