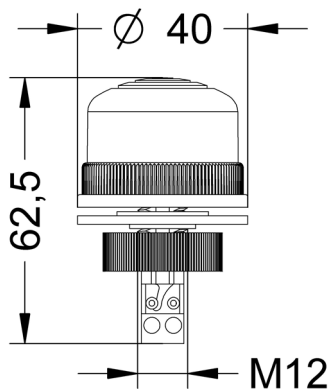
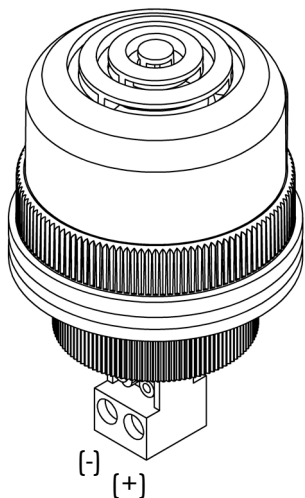
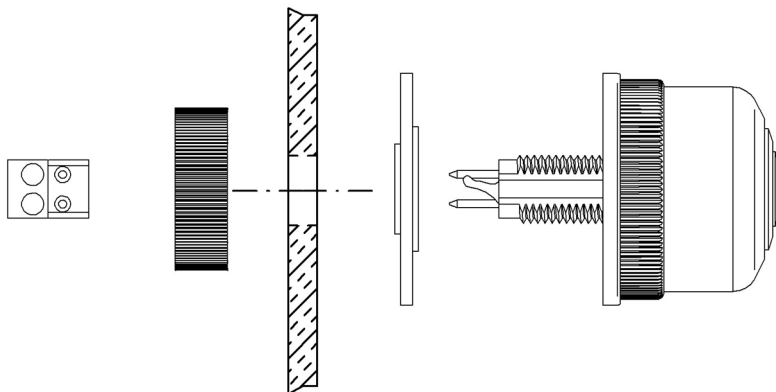


- ISTRUZIONI DI INSTALLAZIONE E UTILIZZO - INSTALLATION AND APPLICATION INSTRUCTIONS -  
 - INSTRUCTIONS D'INSTALLATION ET D'UTILISATION - INSTALLATIONS- UND BEDIENTUNGSANLEITUNG -  
 - INSTRUCCIONES DE INSTALACIÓN Y EMPLEO -



Kg. 0,043



V DC	12	24	48	110	240
V AC				110	240
mA	7	7	7	7	7
dB(A) 1m	82	82	82	82	82
Hz	4000 ± 300				

L'INSTALLAZIONE DEVE ESSERE EFFETTUATA DA PERSONALE SPECIALIZZATO - INSTALLATION MUST BE CARRIED OUT BY QUALIFIED PERSONNEL  
 L'INSTALLATION DOIT ETRE EFFETUEE PAR UN PERSONNEL SPECIALISE - DIE INSTALLATION IST VON EINER FACHKRAFT VORZUNEHMEN  
 LA INSTALACION DEBERA REALIZARSE POR PERSONAL ESPECIALIZADO

