

## RTB/5



## RTB/5 B

BASE ISO B1 (base piana)  
ISO B1 BASE (flat base)  
BASE ISO B1 (base plate)

## RTB/5 A

BASE ISO A (fissaggio su spinotto)  
ISO A BASE (mount on adapter socket)  
BASE ISO A (emboîtement sur prises de connexion)



## RTB/5

V DC	12	24
A	4,6	2,9

Intensità luminosa secondo ECE R65

Light intensity according to ECE R65

Intensité lumineuse conforme à la norme ECE R65

Disponibile anche / Also available / Disponible aussi



BASE P\*  
P BASE\*  
BASE P\*

(fissaggio tramite bullone singolo M12)  
(M12 single bolt fixing base)  
(par boulon simple M12)



BASE B3M\*  
B3M BASE\*  
BASE B3M\*

(Base a 3 magneti, cavo spiralato e spina accendisigari)  
(Magnetic base, helix cable and cigarette lighter plug)  
(Base avec 3 aimants, câble spiralé et fiche pour allume-cigare)

\*Vedi sezione basi a pag. 18 / see base section on page 18 / Voir section bases à la page 18



GRIGLIA DI PROTEZIONE RTB/5\*\*  
RTB/5 PROTECTION GRID\*\*  
GRILLE DE PROTECTION RTB/5\*\*

73514

\*\* per uso gravoso / for heavy duty / pour usage lourd

## Codici / Codes

## RTB/5

\*(Fornito con lampada / Supplied with bulb / Fourni avec ampoule)

\*\* (Fornito senza lampada / Supplied without bulb / Fourni sans ampoule)

	LUCE ROTANTE ROTATING BEACON FEU TOURNANT	LUCE ROTANTE ROTATING BEACON FEU TOURNANT	LUCE ROTANTE ROTATING BEACON FEU TOURNANT
	12V*	24V*	12/24V**
B (ISO B1)	73240	73241	73201
A (ISO A)	73010	72999	73002
B (ISO B1)	73250	73247	73200
A (ISO A)	73008	73000	73001
P BASE		83014	
B3M BASE		83152	
RTB/5 GRID		73514	

Le luci rotanti omologate RTB/5 hanno un design inconfondibile e sono sviluppate con sorgente luminosa alogena 55W o 70W che garantisce performance ottiche eccellenti. L'elevata luminosità e la distribuzione della luce sono garantite dal gruppo rotante, costituito dallo specchio parabolico ad alta riflettività e dalla lampadina.

## Tensione operativa

12V DC +/-10% (fornito con lampada)

24V DC +/-10% (fornito con lampada)

12/24V DC +/-10% (fornito senza lampada)

## Motore

Trasmissione a ingranaggio ad assi paralleli

Supporto in acciaio su ammortizzatori in gomma

Rotazione su bronzina sinterizzata

Filtro antiradiodisturbo integrato nel motore per un'eccellente protezione dalle interferenze elettromagnetiche

## Caratteristiche meccaniche

Cupola in policarbonato (con innesto a baionetta) e base in nylon rinforzato fibra di vetro secondo norma ISO 4148, tipo B1 e tipo A

Rivestimento in PVC per la versione ISO B1

## Caratteristiche luminose

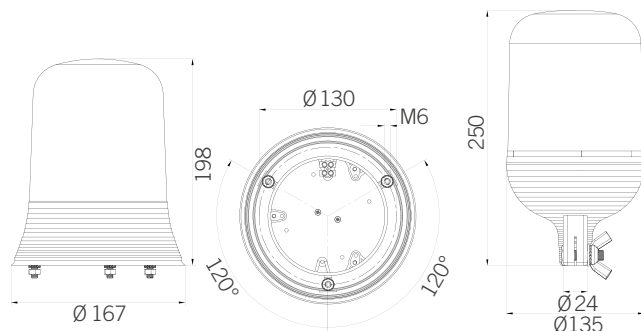
Sorgente luminosa alogena H1 55W (12V) o 70W (24V)

## Certificazioni / Certifications



ECE R65  
ECE R65  
EMC UNECE 10R  
EMC UNECE 10R  
EMC UNECE 10R

TB1 E3 007239   
TA1 E3 007243   
E3 051275 (12V)  
E3 051276 (24V)  
E3 051277 (12/24V)



## RTB/5 B



## RTB/5 A



Approved rotating beacons, RTB/5 have been developed with halogen light source 55W or 70W, allowing excellent optical performance. Light power, focusing and distribution through the rotating group (consisting of a high-sheen parabolic reflector) and bulb.

## Voltages

12V DC +/-10% (supplied with bulb)

24V DC +/-10% (supplied with bulb)

12/24V DC +/-10% (supplied without bulb)

## Motor

Parallel axis gear drive

Steel supporting plate with rubber dampers

Sintered bush bearing

Radio interference filter integrated in the motor to provide excellent electromagnetic interference shielding

## Mechanical features

Polycarbonate dome (bayonet mount) and fiberglass reinforced nylon base (according to ISO 4148, standard form B1 and A)  
PVC coating for ISO B1 base version

## Optical features

Halogen light source H1 55W (12V) or 70W (24V)



Feux tournants homologués, les RTB/5 ont été développés avec source lumineuse halogène 55W ou 70W, permettant une excellente performance optique.

La luminosité et la distribution de la lumière sont garanties par le groupe tournant constitué par un réflecteur à haute réfraction et par l'ampoule.

## Tension d'alimentation

12V DC +/-10% (fourni avec ampoule)

24V DC +/-10% (fourni avec ampoule)

12/24V DC +/-10% (fourni sans ampoule)

## Moteur

Entraînement par engrenage à axes parallèles  
Support en acier avec amortisseur en élastomère thermoplastique  
Rotation sur coussinet fritté

Filtre antiparasite intégré dans le moteur pour une excellente protection contre les interférences électromagnétiques

## Caractéristiques mécaniques

Dôme en polycarbonate (fixation à baïonnette) et base en polyamide renforcé fibre de verre (conforme à la norme ISO 4148, forme B1 et A)  
Revêtement en PVC pour la version ISO B1

## Caractéristiques optiques

Source lumineuse halogène H1 55W (12V) ou 70W (24V)