

BIP 81



BIP 81

72 dB max



BIP 81

V ACDC	12	24	48	-	-
V DC	-	-	-	110	240
V AC	-	-	-	110	240
mA	3,5				
dB(A)1m	72				

Codici / Codes

BIP 81

	—●—	—●—
12V ACDC	42300	33010
24V ACDC	42301	33011
48V ACDC	42302	33015
110V DC	42303	33040
110V AC	42304	33012
240V DC	42307	33042
240V AC	42308	33014

Buzzer ad incasso sviluppato con capsula acustica piezoelettrica.

Tensione operativa

12V ACDC, 24V ACDC, 48V ACDC, 110V DC, 110V AC, 240V DC, 240V AC +/-10%

Caratteristiche meccaniche

Corpo in PC. Installazione retroquadro per foro quadro.

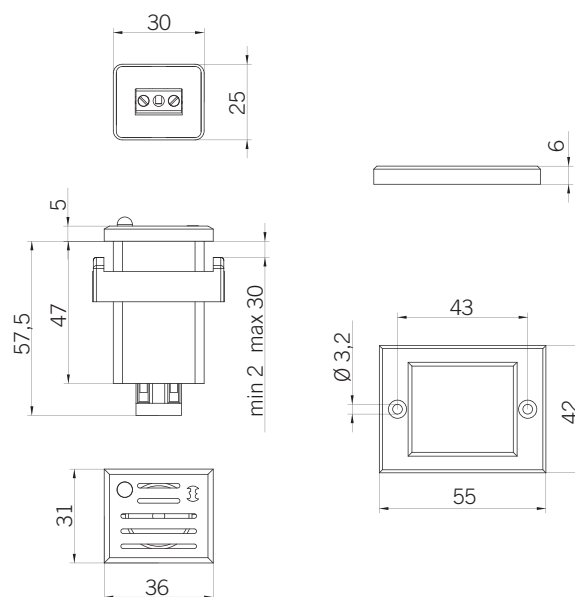
Caratteristiche acustiche

Capsula acustica piezoelettrica.

Suono intermittente.

Frequenza: 1800Hz.

Certificazioni / Certifications



BIP 81



Panel mount sounder developed with acoustic piezoelectric capsule.

Voltages

12V ACDC, 24V ACDC, 48V ACDC, 110V DC, 110V AC, 240V DC, 240V AC +/-10%

Mechanical features

PC body. Flush mounting for square holes.

Acoustic features

Acoustic piezoelectric capsule.

Intermittent sound.

Sound frequency: 1800Hz.



Buzzer pour installation à encastrer développé avec capsule acoustique piézoélectrique.

Tension d'utilisation

12V ACDC, 24V ACDC, 48V ACDC, 110V DC, 110V AC, 240V DC, 240V AC +/-10%

Caractéristiques mécaniques

Corps en PC. Installation à encastrer avec trou carré.

Caractéristiques acoustiques

Capsule acoustique piézo-électrique.

Son pulsé.

Fréquence : 1800Hz.