

# BEBIP



BEBIP

82 dB max



## BEBIP

V ACDC	12	24	48	-	-
V DC	-	-	-	110	240
V AC	-	-	-	110	240
mA	7				
dB(A)1m	82				

## Codici / Codes

### BEBIP

12V ACDC	38000
24V ACDC	38001
48V ACDC	38002
110V DC	38003
110V AC	38004
240V DC	38005
240V AC	38006

Buzzer ad incasso sviluppato con capsula acustica piezoelettrica.

### Tensione operativa

12V ACDC, 24V ACDC, 48V ACDC, 110V DC, 110V AC, 240V DC, 240V AC +/-10%

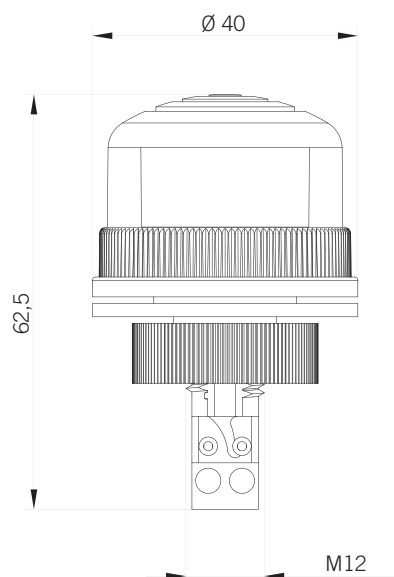
### Caratteristiche meccaniche

Corpo e ghiera in ABS. Installazione retroquadro per foro tondo (Ø 16 - 22 - 30 mm) tramite ghiera.

### Caratteristiche acustiche

Capsula acustica piezoelettrica.  
Suono intermittente. Frequenza: 4000+/-300Hz.

### Certificazioni / Certifications



BEBIP



Panel mount sounder developed with acoustic piezoelectric capsule.

### Voltages

12V ACDC, 24V ACDC, 48V ACDC, 110V DC, 110V AC, 240V DC, 240V AC +/-10%

### Mechanical features

ABS body and lock ring. Flush mounting (holes Ø 16 - 22 - 30 mm) through the lock ring provided.

### Acoustic features

Acoustic piezoelectric capsule.  
Intermittent sound.  
Sound frequency: 4000+/-300Hz.



Buzzer pour installation à encastrer développé avec capsule acoustique piézoélectrique.

### Tension d'utilisation

12V ACDC, 24V ACDC, 48V ACDC, 110V DC, 110V AC, 240V DC, 240V AC +/-10%

### Caractéristiques mécaniques

Corps et bague en ABS. Installation à encastrer avec trou rond (Ø 16 - 22 - 30 mm) par la bague fournie.

### Caractéristiques acoustiques

Capsule acoustique piézo-électrique.  
Son pulsé.  
Fréquence : 4000+/-300Hz.