

# SEP LED MS32



SEP LED MS32  
SEP LED MS32 PZ

114 dB max

## Corpo / Body / Corps



### SEP LED MS32

V ACDC	24	-	-
V AC	-	110	240
mA	650	90	60
dB(A)1m	min 107 - max 114		

### SEP LED MS32 PZ

V ACDC	24	-	-
V AC	-	110	240
mA	240	35	15
dB(A)1m	min 98 - max 106		

## Codici / Codes

### SEP LED MS32

24V ACDC	50901
110V AC	50903
240V AC	50904

### SEP LED MS32 PZ

24V ACDC	50911
110V AC	50913
240V AC	50914

Sirene elettroniche multifunzione con luce a LED frontale sviluppate con unità magnetodinamica da 12W (SEP LED MS32) e con unità piezoelettrica (SEP LED MS32 PZ). Dispongono di 32 suoni selezionabili tramite dip-switch. Consentono la regolazione del volume da un livello minimo ad uno massimo ed è inoltre possibile impostare il tempo necessario a raggiungere il livello di volume selezionato.

### Tensione operativa

24V ACDC, 110V AC, 240V AC +/-10%

### Caratteristiche meccaniche

Corpo e diffusore suono in ABS. Fissaggio a parete tramite viteria standard non fornita.

### Caratteristiche acustiche

SEP LED MS32: unità magnetodinamica da 12W

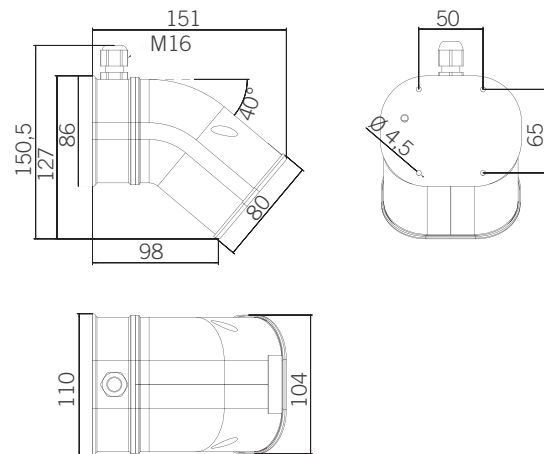
SEP LED MS32 PZ: unità piezoelettrica

32 suoni selezionabili tramite dip-switch (frequenze miste 300/2850Hz)

### Caratteristiche luminose

Luce lampeggiante prodotta da 8 LED di colore rosso.

### Certificazioni / Certifications



### SEP LED



### SEP LED 24V



### SEP LED PZ



### SEP LED PZ 24V



Electronic sirens developed with 12W magnetodynamic unit (SEP LED MS32) and with piezoelectrical unit (SEP LED MS32 PZ). These electronic sirens benefit from 32 different tones, selectable via dip-switch and allow volume level (from min. to max.) and sound progression regulation (time required to reach the sound level set).

### Voltages

24V ACDC, 110V AC, 240V AC +/-10%

### Mechanical features

ABS body and sound speaker. Wall mounting (screws not included).

### Acoustic features

SEP LED MS32: 12W magnetodynamic unit  
SEP LED MS32 PZ: piezoelectrical unit  
32 tones selectable via dip-switch (frequency range 300/2850Hz)

### Optical features

8 red LEDs producing a flashing light effect.



Sirènes électroniques développées avec unité magnétodynamique de 12W (SEP LED MS32) ou avec unité piézoélectrique (SEP LED MS32 PZ). Les sirènes disposent de 32 sons sélectionnables par dip-switch. Elles permettent de régler le volume d'un niveau minimum à un niveau maximum. Il est aussi possible de définir le temps nécessaire pour atteindre le niveau de volume établi.

### Tension d'utilisation

24V ACDC, 110V AC, 240V AC +/-10%

### Caractéristiques mécaniques

Corps et diffuseur acoustique en ABS. Fixation en applique par vis standards non fournies.

### Caractéristiques acoustiques

SEP LED MS32 : unité magnétodynamique de 12W  
SEP LED MS32 : unité piézoélectrique  
32 sons sélectionnables par dip-switch (fréquences mixtes 300/2850Hz)

### Caractéristiques optiques

Lumière clignotante produite par 8 LED rouges.