

TWS X

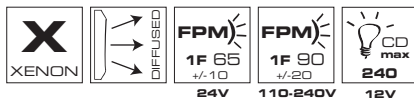


TWS X

Modulo / Module / Élément



Ghiera / Ring / Bague



TWS X

| | | | |
|--------|-----|-----|-----|
| V ACDC | 24 | - | - |
| V AC | - | 110 | 240 |
| mA | 280 | 48 | 55 |

Codici / Codes

TWS X

Riferimenti pagina 159, paragrafo "TWS X"
See page 159, section "TWS X"
Voir page 159, section "TWS X"

Modulo con lampada a scarica di Xenon integrata. **TWS X** grazie al potente flash da 2J è ideale per richiamare l'attenzione nelle applicazioni a più alto rischio.

Tensione operativa

24V ACDC, 110V AC, 240V AC +/-10%

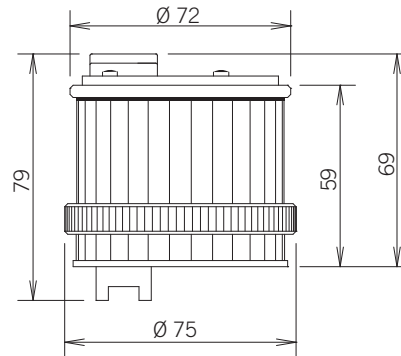
Caratteristiche meccaniche

Polycarbonato autoestinguente ad alta resistenza agli impatti, adatto per utilizzo esterno grazie al grado di protezione IP66, UL TYPE 4X, garantito dalla doppia guarnizione in poliuretano presente su ogni modulo.

Caratteristiche luminose

Lente con rigatura verticale per una perfetta distribuzione della luce a 360° (effetto flash 2J).

Certificazioni / Certifications



TWS X



Light module with integrated Xenon discharge lamp. **TWS X**, with the powerful 2J flash, is ideal for attracting attention in the most critical situations.

Voltages

24V ACDC, 110V AC, 240V AC +/-10%

Mechanical features

Self-extinguishing PC body with high impact resistance, suitable for outdoor use thanks to the IP66, UL TYPE 4X protection grade, guaranteed by a double polyurethane gasket on each module.

Optical features

The vertically lined lens allows a perfect light distribution over 360° (flashing effect 2J).



Élément lumineux avec lampe à décharge au Xénon intégrée. **TWS X**, grâce au puissant flash 2J, est idéal pour attirer l'attention dans les situations les plus critiques.

Tension d'utilisation

24V ACDC, 110V AC, 240V AC +/-10%

Caractéristiques mécaniques

Polycarbonate autoextinguible, haute résistance aux chocs, adapté pour une utilisation à l'extérieur grâce au degré de protection IP66, UL TYPE 4X, garanti par un double joint en polyuréthane sur chaque élément.

Caractéristiques optiques

La lentille striée en verticale permet une répartition parfaite de la lumière sur 360° (effet flash 2J).