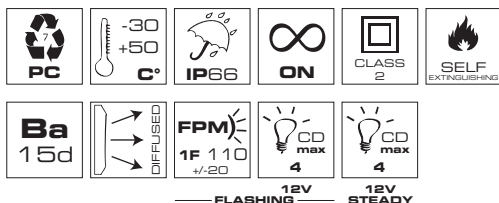


# TWS STEADY/ FLASHING



TWS STEADY  
TWS FLASHING



## TWS STEADY

V ACDC	12 ÷ 24 ÷ 48 ÷ 110 ÷ 240
mA	430 210 100 35 22

## TWS FLASHING

V DC	12 ÷ 24 ÷ 48	-	-
V AC	-	24 ÷ 48 ÷ 110 ÷ 240	
mA	420 210 103 37 27		

## Codici / Codes

### TWS STEADY/FLASHING

Riferimenti pagina 158, paragrafo "TWS STEADY/FLASHING"  
See page 158, section "TWS STEADY/FLASHING"  
Voir page 158, section "TWS STEADY/FLASHING"

Modulo con portalamпада tradizionale di tipo Ba15d. **TWS STEADY/FLASHING** permette l'utilizzo delle tradizionali lampadine ad incandescenza da 5W o di lampade a LED a basso consumo.

Disponibile in versione **STEADY** (luce fissa) o **FLASHING** (luce lampeggiante).

## Tensione operativa

**TWS STEADY** 12/240V ACDC +/-10%

**TWS FLASHING** 12/48V DC, 24/240V AC +/-10%

## Caratteristiche meccaniche

Polycarbonato autoestinguente ad alta resistenza agli impatti, adatto per utilizzo esterno grazie al grado di protezione IP66, UL TYPE 4X, garantito dalla doppia guarnizione in poliuretano presente su ogni modulo.

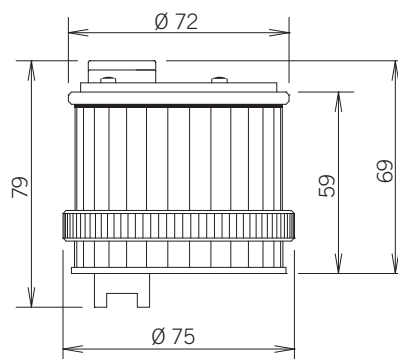
## Caratteristiche luminose

Lente con rigatura verticale per una perfetta distribuzione della luce a 360°.

**TWS STEADY**: luce fissa

**TWS FLASHING**: luce lampeggiante

## Certificazioni / Certifications



TWS STEADY  
TWS FLASHING



Light module with traditional Ba15d lamp holder. **TWS STEADY/FLASHING** allows the use of traditional 5W incandescent bulbs as well as low consumption LED bulbs. Available in **STEADY** (steady light) and **FLASHING** (flashing light) version.

## Voltages

**TWS STEADY** 12/240V ACDC +/-10%

**TWS FLASHING** 12/48V DC, 24/240V AC +/-10%

## Mechanical features

Self-extinguishing PC body with high impact resistance, suitable for outdoor use thanks to the IP66, UL TYPE 4X protection grade, guaranteed by a double polyurethane gasket on each module.

## Optical features

The vertically lined lens allows a perfect light distribution over 360°.

**TWS STEADY**: steady light

**TWS FLASHING**: flashing light



Élément lumineux avec douille traditionnelle pour ampoules BA15d. **TWS STEADY/FLASHING** permet l'utilisation des ampoules traditionnelles à incandescence 5W ainsi que la faible consommation énergétique du LED. Disponible en version **STEADY** (lumière fixe) et **FLASHING** (lumière clignotante).

## Tension d'utilisation

**TWS STEADY** 12/240V ACDC +/-10%

**TWS FLASHING** 12/48V DC, 24/240V AC +/-10%

## Caractéristiques mécaniques

Polycarbonate autoextinguible, haute résistance aux chocs, adapté pour une utilisation à l'extérieur grâce au degré de protection IP66, UL TYPE 4X, garanti par un double joint en polyuréthane sur chaque élément.

## Caractéristiques optiques

La lentille striée en verticale permet une répartition parfaite de la lumière sur 360°.

**TWS STEADY**: lumière fixe

**TWS FLASHING**: lumière clignotante