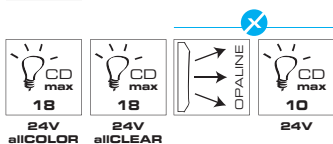
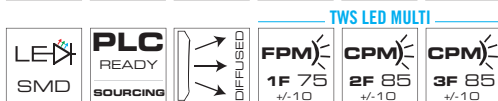


TWS LED



TWS LED



TWS LED STEADY

V DC	24	-	-	-
V AC	-	24	110	240
mA	65	85	35	35

TWS LED MULTI

V DC	24	-	-	-				
V AC	-	24	110	240				
Flash	-	1F 2F 3F	-	1F 2F 3F	-	1F 2F 3F	-	1F 2F 3F
mA	65	40 30 35	85 60 50	50 35	25 20 25	35 25 20	25	

Codici / Codes

TWS LED

Riferimenti pagina 158, paragrafo "TWS LED"
See page 158, section "TWS LED"
Voir page 158, section "TWS LED"

Modulo luminoso a LED integrato. TWS LED offre una manutenzione teoricamente nulla grazie alla tecnologia a LED che garantisce 100.000* ore d'utilizzo.

Disponibile in versione STEADY (luce fissa) o MULTI (luce fissa, singolo, doppio e triplo lampeggio) con lente allCOLOR, allCLEAR o PROXIMITY.

* In condizioni normali, in assenza di vibrazioni e sbalzi di temperatura

Tensione operativa

24V ACDC, 110V AC, 240V AC +/-10%

Caratteristiche meccaniche

Polycarbonato autoestinguente ad alta resistenza agli impatti, adatto per utilizzo esterno grazie al grado di protezione IP66, UL TYPE 4X, garantito dalla doppia guarnizione in poliuretano presente su ogni modulo.

Caratteristiche luminose

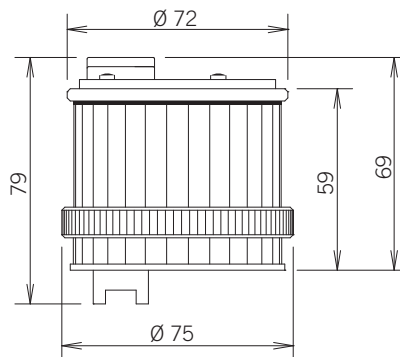
Lente con rigatura verticale per una perfetta distribuzione della luce a 360°.

TWS LED STEADY: luce fissa

TWS LED MULTI: luce fissa, singolo lampeggio 1F, doppio lampeggio 2F, triplo lampeggio 3F selezionabili tramite dip-switch.

Disponibili con 3 tipi di lente: allCOLOR (lente colorata con fonte luminosa colorata), allCLEAR (lente neutra con fonte luminosa colorata) e PROXIMITY (lente colorata opalina con fonte luminosa colorata), vedi pagina 132.

Certificazioni / Certifications



TWS LED



Integrated LED light module. TWS LED offers virtually zero maintenance thanks to the built-in LED technology that guarantees up to 100.000* hours of product life.

Available in STEADY (steady light) and MULTI (steady light, single, double and triple flash) version, with allCOLOR, allCLEAR and PROXIMITY lens.

* At normal conditions, without vibrations and heavy temperature changes

Voltages

24V ACDC, 110V AC, 240V AC +/-10%

Mechanical features

Self-extinguishing PC body with high impact resistance, suitable for outdoor use thanks to the IP66, UL TYPE 4X protection grade, guaranteed by a double polyurethane gasket on each module.

Optical features

The vertically lined lens allows a perfect light distribution over 360°.

TWS LED STEADY: steady light

TWS LED MULTI: steady light, 1F single, 2F double and 3F triple flash selectable via dip-switch.

Available with 3 different lens types, allCOLOR (colored lens with colored light source), allCLEAR (clear lens with colored light source) and PROXIMITY (opaline colored lens with colored light source), see page 132.



Élément lumineux à LED intégrée. TWS LED offre un entretien quasi-nul grâce à la technologie intégrée du LED qui garantit jusqu'à 100.000* heures de vie au produit.

Disponible en version STEADY (lumière fixe) et MULTI (lumière fixe, simple, double ou triple éclat) avec lentille allCOLOR, allCLEAR ou PROXIMITY.

* Dans des conditions normales, sans vibrations et sans variations importantes de température

Tension d'utilisation

24V ACDC, 110V AC, 240V AC +/-10%

Caractéristiques mécaniques

Polycarbonate autoextinguible, haute résistance aux chocs, adapté pour une utilisation à l'extérieur grâce au degré de protection IP66, UL TYPE 4X, garanti par un double joint en polyuréthane sur chaque élément.

Caractéristiques optiques

La lentille striée en verticale permet une répartition parfaite de la lumière sur 360°.

TWS LED STEADY : lumière fixe

TWS LED MULTI : lumière fixe, simple éclat 1F, double éclat 2F ou triple éclat 3F sélectionnables par dip-switch.

Disponible avec 3 différents types de lentilles : allCOLOR (lentille colorée et source lumineuse colorée), allCLEAR (lentille incolore transparente avec source lumineuse colorée) et PROXIMITY (lentille opaline colorée avec source lumineuse colorée), voir page 132.